

## Fiche technique



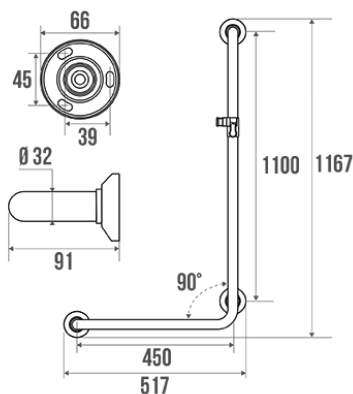
### Informations

|             |  |
|-------------|--|
| Désignation | Barre de douche en L à droite, Laiton chromé Ø 32 mm |
| Référence   | 381538   |

### Les + produit

- + Aide au maintien et au relevage.
- + Avec support douchette coulissant.
- + Fixations invisibles.
- + Garantie anticorrosion.

## Description



Tube laiton nickelé chromé Ø 32 mm. Platines et cache-fixations en résine de synthèse chromé brillant.

Angle 90° à droite. Support intermédiaire droit. Montage "à droite". Avec support douchette coulissant en résine de synthèse chromé. Existe également en version montage "à gauche" : réf 381539.

Visserie inox fournie.

## Caractéristiques techniques

|                        |                          |
|------------------------|--------------------------|
| Finition               | Nickelé Chromé           |
| Dimensions             | 450 x 1100 mm            |
| Diamètre Ø             | 32 mm                    |
| Matière                | Laiton                   |
| Poids brut             | 1.800 kg                 |
| Conditionnement        | Sachet plastique imprimé |
| CE - Charge admissible | 150 kg                   |
| Tests laboratoire à    | 225 kg                   |
| Garantie               | 10 ans                   |

|                  |   |
|------------------|---|
| Gencod           | 3563393815387   |
| Code douanier    | 7418200090  |
| Notice           | <a href="#">A38153201_IND_05</a>  |
| Pièces détachées | Réf. 381930 : Cache-fixations + platine Réf. 049319 : Support douchette coulissant. |

## Conseils de pose et entretien

---

Hauteur de pose conseillée : 80 cm du sol. Les barres d'appui ajoutent de la sécurité à l'utilisateur si elles sont installées conformément aux instructions. Les efforts supportés par la fixation murale nécessitent une parfaite sélection de la visserie et des chevilles en fonction de la nature du support mural. Nous vous conseillons de choisir des vis en inox pour éviter tout risque de corrosion en milieu humide ( $\varnothing$  4 mm). Avant de percer la cloison, présenter physiquement le produit contre le mur puis marquer les emplacements de perçage. Tous les points de fixation doivent être impérativement respectés. Après montage et avant utilisation, s'assurer que les vis de fixation sont bien serrées. Ne pas utiliser la barre d'appui comme une marche pour atteindre quelque chose, ne pas s'asseoir dessus ou se suspendre.

## Entretien

**IMPORTANT** : Pour garantir la pérennité de ce produit et la sécurité de l'utilisateur, nous recommandons, pour le nettoyage, l'utilisation de savon doux. **ATTENTION, NE PAS UTILISER** des produits de nettoyage à base de cétone, hydrocarbures, acides, bases, esters et éthers. Après utilisation d'un produit de nettoyage, effectuez un rinçage à l'eau claire.

Fiche produit mise à jour le : 07/05/2024