

Fiche technique

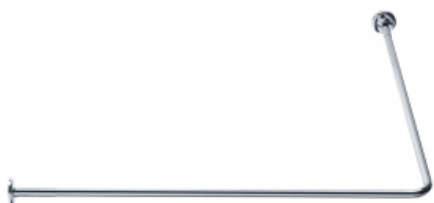


Informations

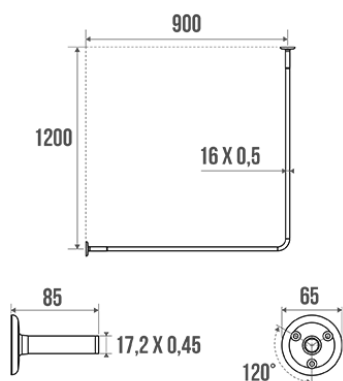
Désignation	Porte-rideaux d'angle 90°, 1200 x 900 mm, Ø 16 mm
Référence	004116

Les + produit

+ **Garantie totale anticorrosion.**



Description



Tube 16 x 0,5 mm.
Recoupable.
2 embases coulissantes.

Caractéristiques techniques

Finition	Nickelé Chromé
Dimensions	1200 x 900 mm
Matière	Laiton
Poids brut	0.570 kg
Conditionnement	Sachet plastique imprimé
Garantie	10 ans
Gencod	3563390041161
Code douanier	7418200090
Notice	Aucune notice disponible
Pièces détachées	Réf. 004151 : Embase seule.

Fiche produit mise à jour le : 07/05/2024