

Fiche technique



Arsis
EVOLUTION



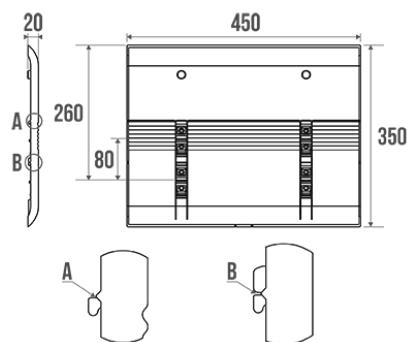
Informations

| | |
|-------------|---------------|
| Désignation | Dossier blanc |
| Référence | 044720 |

Les + produit

- + Permet plus de confort en position assise sous la douche.
- + Evite la sensation de froid du carrelage.
- + Clipsable 2 hauteurs.
- + Produit évolutif !

Description



Dossier pour siège de douche en polymère blanc, amovible, à clipser sur rail longueur 443 mm. Livré seul.

Caractéristiques techniques

| | |
|-----------------|----------------------------------|
| Couleur | Blanc |
| Dimensions | 450 x 20 x 350 mm |
| Matière | Polymère |
| Poids brut | 0.663 kg |
| Conditionnement | Carton neutre |
| Garantie | 10 ans |
| Gencod | 3563390447208 |
| Code douanier | 3922900000 |
| Notice | A04772000_IND_02 |

Spécificité

1 - Pour une configuration évolutive, se fixe sur les rails, réf: 044040, 044050 et 044060 (rails seuls).
2 - Pour une composition "clé en mains", se fixe sur les rails 044240, 044250 (rail + cache).
Nécessité de verrous pour la pose, réf. : 044700.

Conseils de pose et entretien

Se référer à la notice.

Entretien

IMPORTANT : Pour garantir la pérennité de ce produit et la sécurité de l'utilisateur, nous recommandons, pour le nettoyage, l'utilisation de savon doux. **ATTENTION, NE PAS UTILISER** des produits de nettoyage à base de cétone, hydrocarbures, acides, bases, esters et éthers. Après utilisation d'un produit de nettoyage, effectuez un rinçage à l'eau claire.

Fiche produit mise à jour le : 10/01/2024