

## Fiche technique



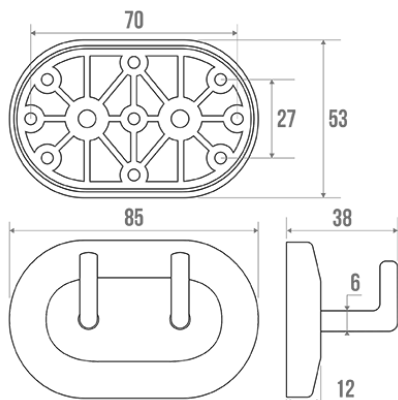
### Informations

Désignation CLASSIQUE - Porte-peignoir 2 têtes, Nylon, Blanc  
Référence 000502

### Les + produit

- + Traitement antibactérien.
- + Matière ultra-résistante.

### Description



Fixations invisibles.

### Caractéristiques techniques

Couleur	Blanc
Matière	Nylon
Poids brut	0.029 kg
Conditionnement	Sachet plastique neutre
Garantie	1 an
Gencod	3563390005026
Code douanier	3922900000
Notice	Aucune notice disponible

Fiche produit mise à jour le : 07/05/2024