

## Fiche technique

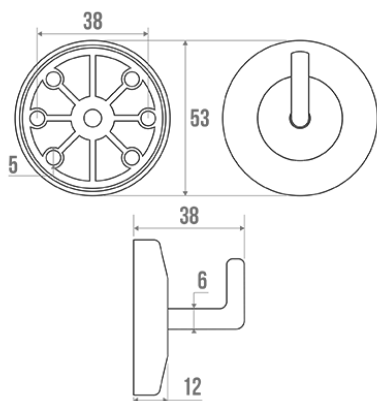


### Informations

Désignation CLASSIQUE - Porte-peignoir 1 tête, Nylon, Blanc  
Référence 000501

### Les + produit

## Description



Fixations invisibles.

## Caractéristiques techniques

Couleur	Blanc
Matière	Nylon
Poids brut	0.018 kg
Conditionnement	Sachet plastique neutre
Garantie	1 an
Gencod	3563390005019
Code douanier	3922900000
Notice	Aucune notice disponible

Fiche produit mise à jour le : 07/05/2024