

## Fiche technique



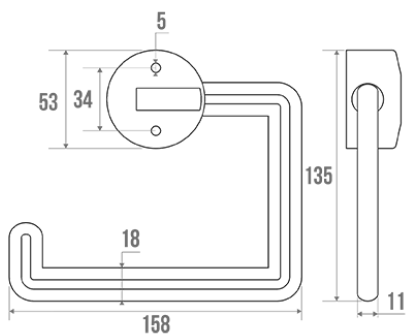
### Informations

Désignation CLASSIQUE - Distributeur papier WC, Nylon, Blanc  
Référence 000511

### Les + produit

- + Traitement antibactérien.
- + Matière ultra-résistante.

## Description



Fixations invisibles.  
Porte-Papier rouleau WC, sans couvercle.

## Caractéristiques techniques

Couleur	Blanc
Matière	Nylon
Poids brut	0.088 kg
Conditionnement	Sachet plastique neutre
Garantie	1 an
Gencod	3563390005118
Code douanier	3922900000
Notice	Aucune notice disponible

Fiche produit mise à jour le : 07/05/2024