

Fiche technique



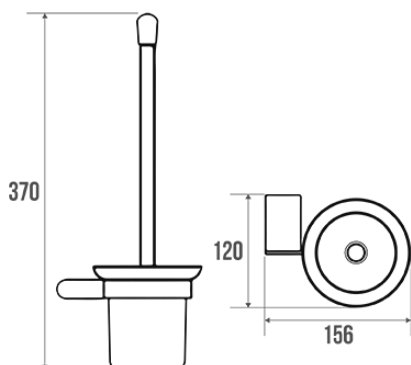
Informations

Désignation PURE - Porte-balayette mural, Laiton chromé
Référence 300190

Les + produit

- + Facilité de nettoyage : pot amovible.
- + Ligne chic et contemporaine.

Description



Pot amovible en résine translucide sablée.

Visserie fournie.

Caractéristiques techniques

Finition	Chromé
Dimensions	370 x 156 x 120 mm
Matière	Laiton
Conditionnement	Boîte carton + étiquette
Garantie	5 ans
Poids net	0.840 kg
Gencod	3563393001902
Code douanier	7418200090
Notice	Aucune notice disponible

Conseils de pose et entretien

Les efforts supportés par la fixation murale nécessitent une parfaite sélection de la visserie et des chevilles en fonction de la nature du support mural. Nous vous

conseillons de choisir des vis en inox pour éviter tout risque de corrosion en milieu humide (\varnothing 4 mm). Avant de percer la cloison, présenter physiquement le produit contre le mur puis marquer les emplacements de perçage. Tous les points de fixation doivent être impérativement respectés. Après montage et avant utilisation, s'assurer que les vis de fixation sont bien serrées.

Entretien

IMPORTANT : Pour garantir la pérennité de ce produit et la sécurité de l'utilisateur, nous recommandons, pour le nettoyage, l'utilisation de savon doux. **ATTENTION, NE PAS UTILISER** des produits de nettoyage à base de cétone, hydrocarbures, acides, bases, esters et éthers. Après utilisation d'un produit de nettoyage, effectuez un rinçage à l'eau claire.

Fiche produit mise à jour le : 07/05/2024