

Fiche technique



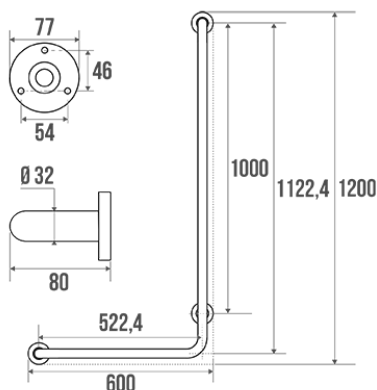
Informations

| | |
|-------------|---|
| Désignation | Barre d'appui en L droite avec support douchette, Inox poli brillant, Ø 32 mm |
| Référence | 000181 |

Les + produit

- + Avec support douchette coulissant.

Description



Tube inox 304 poli brillant Ø 32 mm. 3 points de fixation. Coude à droite.
 Platines et cache-fixations en inox poli brillant.
 Fixations invisibles.
 Support douchette coulissant en ABS chromé.
 Visserie fournie.
 Incompatible dans les milieux chlorés.

Caractéristiques techniques

| | |
|---------------------|---|
| Finition | Poli brillant |
| Dimensions | 1200 x 600 mm |
| Matière | Inox |
| Poids brut | 2.000 kg |
| Conditionnement | Sachet plastique + Cavalier pour mise en place sur broche |
| Charge admissible | 150 kg |
| Tests laboratoire à | 225 kg |
| Garantie | 5 ans |
| Poids net | 2.000 kg |
| Gencod | 3563390001813 |
| Code douanier | 7324900010 |
| Notice | Aucune notice disponible |

Fiche produit mise à jour le : 07/05/2024