

Fiche technique



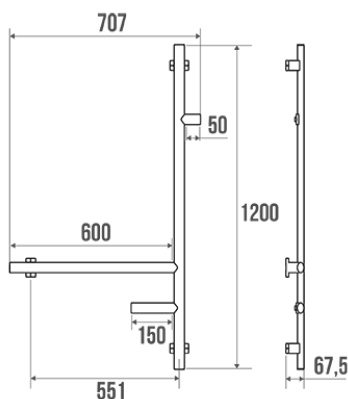
Informations

Désignation	Barre d'appui en L multifonctions pour WC
Référence	048430

Les + produit

- + Réversible.
- + Accessoires intégrés : pas de perçage supplémentaire.
- + Idéal pour les petits espaces.
- + Facilité d'installation: barres-pré-percées.

Description



Tube elliptique 38x25 mm en aluminium, cache-fixations en polymère.
Fixations invisibles.

Disponible pour l'espace WC avec porte rouleau et patère pour suspendre des petits objets ou des vêtements: canne, sac, chapeau, foulard.

Tubes pré-percés tous les 50 mm pour montage des accessoires d'usage en fonction de la hauteur souhaitée et de la position à droite ou à gauche (réversible).

Caractéristiques techniques

Dimensions	707 x 1205 x 67,5 mm
Diamètre Ø	38 x 25 mm
Matière	Aluminium
Poids brut	1.540 kg
Conditionnement	Boîte carton
CE - Charge admissible	150 kg
Tests laboratoire à	225 kg
Garantie	10 ans
Poids net	1.080 kg

Gencod	3563390484302
Code douanier	7615200000
Notice	A04841001_IND_04

Conseils de pose et entretien

Hauteur de pose conseillée de la partie horizontale : 80 cm du sol. Les barres d'appui ajoutent de la sécurité à l'utilisateur si elles sont installées conformément aux instructions. Les efforts supportés par la fixation murale nécessitent une parfaite sélection de la visserie et des chevilles en fonction de la nature du support mural. Nous vous conseillons de choisir des vis en inox pour éviter tout risque de corrosion en milieu humide (\varnothing 4 mm). Avant de percer la cloison, présenter physiquement le produit contre le mur puis marquer les emplacements de perçage. Tous les points de fixation doivent être impérativement respectés. Après montage et avant utilisation, s'assurer que les vis de fixation sont bien serrées. Ne pas utiliser la barre d'appui comme une marche pour atteindre quelque chose, ne pas s'asseoir dessus ou se suspendre.

Entretien

IMPORTANT : Pour garantir la pérennité de ce produit et la sécurité de l'utilisateur, nous recommandons, pour le nettoyage, l'utilisation de savon doux. ATTENTION, NE PAS UTILISER des produits de nettoyage à base de cétone, hydrocarbures, acides, bases, esters et éthers. Après utilisation d'un produit de nettoyage, effectuez un rinçage à l'eau claire.

Fiche produit mise à jour le : 07/05/2024