

## Fiche technique



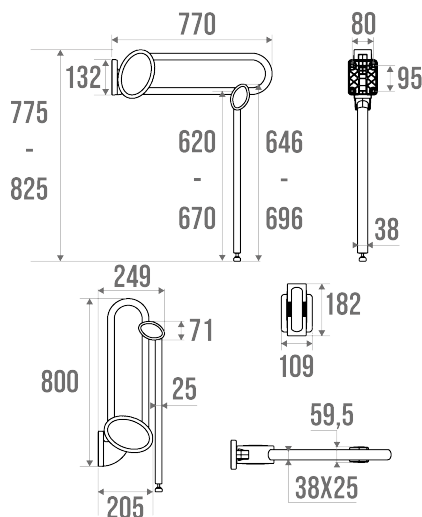
### Informations

Désignation	Barre relevable 770 mm avec béquille
Référence	048981

### Les + produit

- + **Préhension améliorée grâce à son tube elliptique.**
- + **Descente assistée.**
- + **Facilite les transferts et le relevage.**
- + **Sécurisant : positionnement et blocage automatique de la béquille.**

### Description



Tube elliptique 38 x 25 mm en aluminium époxy blanc.  
Support mural, articulation et cache en polymère chromé mat.  
Avec béquille de soutien intégrée, réglable en hauteur.  
Amovible grâce au kit platine réf. 044110.  
Fixations invisibles. Visserie fournie.  
Le design de ce produit est coordonné aux produits Confort Arsisi.  
Parfaitement adapté pour l'hôtellerie.

### Caractéristiques techniques

Finition	Epoxy
Dimensions	770 mm
Diamètre Ø	38 x 25 mm
Matière	Aluminium
Poids brut	3.600 kg
Conditionnement	Carton + étiquette

Charge admissible	120 kg
Tests laboratoire à	225 kg
Garantie	10 ans
Poids net	3.000 kg
Gencod	3563390489819
Code douanier	7615200000
Notice	<a href="#">A04866100_IND_02</a>

## Conseils de pose et entretien

---

Hauteur de pose conseillée pour la barre supérieure : 80 cm du sol dans les toilettes et la douche, ou à la hauteur du lavabo. Les barres d'appui ajoutent de la sécurité à l'utilisateur si elles sont installées conformément aux instructions. Les efforts supportés par la fixation murale nécessitent une parfaite sélection de la visserie et des chevilles en fonction de la nature du support mural. Nous vous conseillons de choisir des vis en inox pour éviter tout risque de corrosion en milieu humide (Ø 4 mm). Avant de percer la cloison, présenter physiquement le produit contre le mur puis marquer les emplacements de perçage. Tous les points de fixation doivent être impérativement respectés. Après montage et avant utilisation, s'assurer que les vis de fixation sont bien serrées. Ne pas utiliser la barre d'appui comme une marche pour atteindre quelque chose, ne pas s'asseoir dessus ou se suspendre. Après montage et avant utilisation, s'assurer que les vis de fixation sont bien serrées. Sur cloisons peu résistantes, il est préférable de rajouter un poteau de fixation ref. 048400 ou d'installer une contreplaque derrière la cloison.

## Entretien

**IMPORTANT** : Pour garantir la pérennité de ce produit et la sécurité de l'utilisateur, nous recommandons, pour le nettoyage, l'utilisation de savon doux. **ATTENTION, NE PAS UTILISER** des produits de nettoyage à base de cétone, hydrocarbures, acides, bases, esters et éthers. Après utilisation d'un produit de nettoyage, effectuez un rinçage à l'eau claire.

Fiche produit mise à jour le : 07/05/2024