

Fiche technique



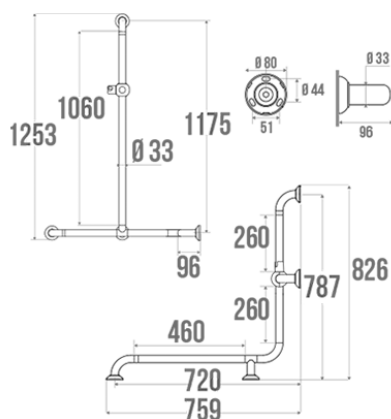
Informations

Désignation	Barre d'appui angle 2 murs
Référence	046640

Les + produit

- + Facilite le déplacement à l'entrée et à la sortie de la douche.
- + Réversible : se positionne à droite ou à gauche.
- + Fixations invisibles.
- + Garantie anticorrosion.

Description



Multicomposants : résine de synthèse blanc + profil aluminium. Tube Ø 33 mm.
Angle intérieur 90°.
Liseré de platine et corps central blanc.
Livrée avec support douche coulissant ABS blanc clipsable universel.
Livrée démontée.

Caractéristiques techniques

Couleur	Blanc
Dimensions	1253 x 826 x 759 mm
Diamètre Ø	33 mm
Matière	Polyamide injecté (nylon)
Poids brut	3.600 kg
Conditionnement	Carton neutre
Charge admissible	150 kg
Tests laboratoire à	225 kg
Garantie	10 ans

Poids net	2.800 kg
Gencod	3563390466407
Code douanier	7615200000
Notice	S00001190_IND_08
Pièces détachées	Réf. 046100 : Cache-fixation Polyalu. Réf. 046101 : Sachet 3 vis fixations inox. Réf. 046288 : Embase, cache-fixation et vis.

Conseils de pose et entretien

Hauteur de pose conseillée : 80 cm du sol. Les barres d'appui ajoutent de la sécurité à l'utilisateur si elles sont installées conformément aux instructions. Les efforts supportés par la fixation murale nécessitent une parfaite sélection de la visserie et des chevilles en fonction de la nature du support mural. Nous vous conseillons de choisir des vis en inox pour éviter tout risque de corrosion en milieu humide (\varnothing 4 mm). Avant de percer la cloison, présenter physiquement le produit contre le mur puis marquer les emplacements de perçage. Tous les points de fixation doivent être impérativement respectés. Après montage et avant utilisation, s'assurer que les vis de fixation sont bien serrées. Ne pas utiliser la barre d'appui comme une marche pour atteindre quelque chose, ne pas s'asseoir dessus ou se suspendre.

Entretien

IMPORTANT : Pour garantir la pérennité de ce produit et la sécurité de l'utilisateur, nous recommandons, pour le nettoyage, l'utilisation de savon doux. **ATTENTION, NE PAS UTILISER** des produits de nettoyage à base de cétone, hydrocarbures, acides, bases, esters et éthers. Après utilisation d'un produit de nettoyage, effectuez un rinçage à l'eau claire.

Fiche produit mise à jour le : 07/05/2024