

## Fiche technique



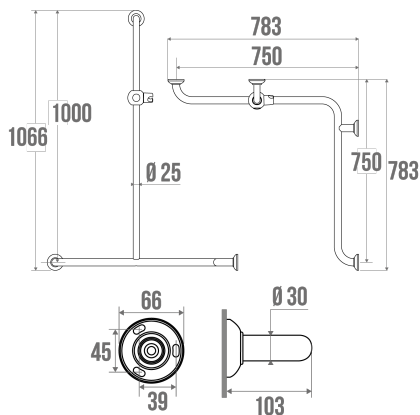
### Informations

Désignation	Barre d'appui angle 2 murs antibactérienne
Référence	490360

### Les + produit

- + Réduction des bactéries jusqu'à 99%
- + Amélioration de l'hygiène des produits
- + Minimisation de contamination croisée.

### Description



Traitement avec additif antibactérien réduisant les bactéries jusqu'à 99%.  
 Tube aluminium blanc Ø 30 mm, platines et cache-fixations blanc en polymère, Ø 66 mm.  
 Barre de douche 1000 m. Partie horizontale Ø 30 mm, partie verticale Ø 25 mm avec support intermédiaire droit et support douchette en résine de synthèse. 3 points de fixations invisibles.  
 Visserie fournie.  
 Livrée démontée.  
 Ce produit s'associe parfaitement avec les accessoires de la gamme antibactérienne Durofort.

### Caractéristiques techniques

Finition	Epoxy
Couleur	Blanc
Dimensions	750 x 750 x 1000 mm
Diamètre Ø	30 mm
Matière	Aluminium
Poids brut	1.950 kg
Charge admissible	150 kg
Tests laboratoire à	225 kg
Garantie	10 ans
Poids net	1.800 kg
Gencod	3563394903601

Code douanier

7615200000

Notice

Aucune notice disponible

## Conseils de pose et entretien

---

Hauteur de pose conseillée : 80 cm du sol. Les barres d'appui ajoutent de la sécurité à l'utilisateur si elles sont installées conformément aux instructions. Les efforts supportés par la fixation murale nécessitent une parfaite sélection de la visserie et des chevilles en fonction de la nature du support mural. Nous vous conseillons de choisir des vis en inox pour éviter tout risque de corrosion en milieu humide ( $\varnothing$  4 mm). Avant de percer la cloison, présenter physiquement le produit contre le mur puis marquer les emplacements de perçage. Tous les points de fixation doivent être impérativement respectés. Après montage et avant utilisation, s'assurer que les vis de fixation sont bien serrées. Ne pas utiliser la barre d'appui comme une marche pour atteindre quelque chose, ne pas s'asseoir dessus ou se suspendre.

## Entretien

**IMPORTANT :** Pour garantir la pérennité de ce produit et la sécurité de l'utilisateur, nous recommandons, pour le nettoyage, l'utilisation de savon doux. **ATTENTION, NE PAS UTILISER** des produits de nettoyage à base de cétone, hydrocarbures, acides, bases, esters et éthers. Après utilisation d'un produit de nettoyage, effectuez un rinçage à l'eau claire.

Fiche produit mise à jour le : 07/05/2024