

Fiche technique



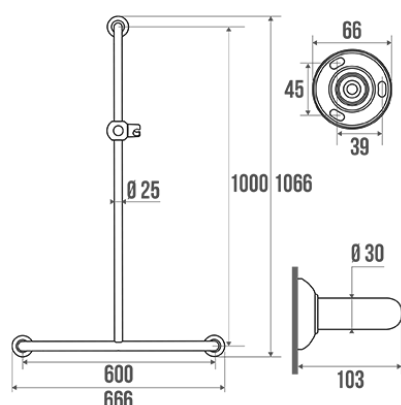
Informations

Désignation	Barre en T, Aluminium Epoxy Blanc & Rouge
Référence	049342

Les + produit

- Aide au maintien et au relevage.
- Avec support douche coulissant.
- Fixations invisibles.
- Garantie anticorrosion.

Description



Livré avec support douche coulissant ABS blanc clipsable universel.
Tube aluminium blanc Ø 30 mm, platines en résine de synthèse et cache-fixations rouge (RAL 3003) en résine de synthèse, Ø 66 mm.

Le design de cette barre est coordonné aux accessoires de la Série TRIOLO et aux produits CONFORT.

Caractéristiques techniques

Finition	Epoxy
Couleur	Blanc & Rouge
Dimensions	600 x 1000 mm
Diamètre Ø	30 mm
Matière	Aluminium
Poids brut	1.340 kg
Conditionnement	Sachet plastique + Cavalier pour mise en place sur broche
Charge admissible	150 kg
CE - Charge admissible	150 kg
Tests laboratoire à	200 kg
Garantie	10 ans
Gencod	3563390493427

Code douanier

7615200000

Notice

[A49130137_IND_07](#)

Conseils de pose et entretien

Hauteur de pose conseillée : 80 cm du sol. Les barres d'appui ajoutent de la sécurité à l'utilisateur si elles sont installées conformément aux instructions. Les efforts supportés par la fixation murale nécessitent une parfaite sélection de la visserie et des chevilles en fonction de la nature du support mural. Nous vous conseillons de choisir des vis en inox pour éviter tout risque de corrosion en milieu humide (\varnothing 4 mm). Avant de percer la cloison, présenter physiquement le produit contre le mur puis marquer les emplacements de perçage. Tous les points de fixation doivent être impérativement respectés. Après montage et avant utilisation, s'assurer que les vis de fixation sont bien serrées. Ne pas utiliser la barre d'appui comme une marche pour atteindre quelque chose, ne pas s'asseoir dessus ou se suspendre.

Entretien

IMPORTANT : Pour garantir la pérennité de ce produit et la sécurité de l'utilisateur, nous recommandons, pour le nettoyage, l'utilisation de savon doux. **ATTENTION, NE PAS UTILISER** des produits de nettoyage à base de cétone, hydrocarbures, acides, bases, esters et éthers. Après utilisation d'un produit de nettoyage, effectuez un rinçage à l'eau claire.

Fiche produit mise à jour le : 10/01/2023