

Fiche technique



Informations

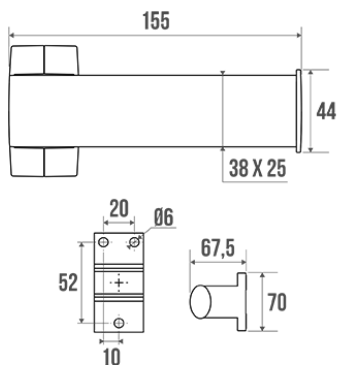
Désignation ARSIS - Distributeur papier WC, Aluminium Blanc & Chromé mat
Référence 049913



Les + produit

- + Design épuré.
- + Fixations invisibles.
- + Garantie totale anticorrosion.

Description



Simple.
Tube elliptique en aluminium blanc 38 x 25 mm. Cache-fixations en résine de synthèse chromés mats.

Visserie fournie.
Le design de ce produit est coordonné aux produits Confort Arsis.
Parfaitement adapté pour l'hôtellerie.

Caractéristiques techniques

Finition	Epoxy
Couleur	Blanc & Chromé mat
Dimensions	155 x 70 x 67,5 mm
Diamètre Ø	38 x 25 mm
Matière	Aluminium
Poids brut	0.220 kg
Conditionnement	Sachet plastique + Cavalier pour mise en place sur broche
Garantie	5 ans
Gencod	3563390499139
Code douanier	7615200000
Notice	S04901100_IND_03

Pièces détachées

Réf. 049007 : Support de fixation alu chromé, Réf. 049009 : Cache-fixation gris chromé mat

Conseils de pose et entretien

Les distributeurs de papier WC sont étudiés et fabriqués pour l'usage qui leur est attribué. Ces produits ne peuvent en aucun cas être utilisés pour se maintenir, se relever ou se suspendre. Les efforts supportés par la fixation murale nécessitent une parfaite sélection de la visserie et des chevilles en fonction de la nature du support mural. Nous vous conseillons de choisir des vis en inox pour éviter tout risque de corrosion en milieu humide (\varnothing 4 mm). Avant de percer la cloison, présenter physiquement le produit contre le mur puis marquer les emplacements de perçage. Tous les points de fixation doivent être impérativement respectés. Après montage et avant utilisation, s'assurer que les vis de fixation sont bien serrées.

Entretien

IMPORTANT : Pour garantir la pérennité de ce produit et la sécurité de l'utilisateur, nous recommandons, pour le nettoyage, l'utilisation de savon doux. **ATTENTION, NE PAS UTILISER** des produits de nettoyage à base de cétone, hydrocarbures, acides, bases, esters et éthers. Après utilisation d'un produit de nettoyage, effectuez un rinçage à l'eau claire.

Fiche produit mise à jour le : 07/05/2024