

Fiche technique



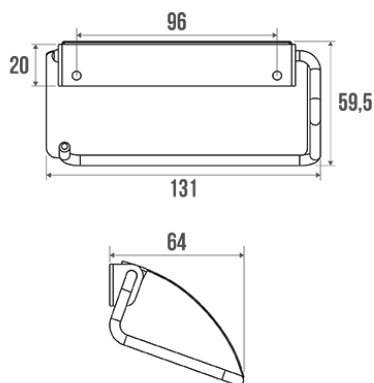
Informations

Désignation	CLASSIQUE - Distributeur papier WC Inox, avec couvercle
Référence	063622

Description

Fil et couvercle inox 304 poli-brillant.

Parfaitement adapté pour l'usage en Collectivités.



Caractéristiques techniques

Finition	Poli brillant
Diamètre Ø	5 mm
Matière	Inox
Poids brut	0.130 kg
Conditionnement	Sachet plastique imprimé
Garantie	5 ans
Gencod	3563390636220
Code douanier	7324900010
Notice	Aucune notice disponible

Conseils de pose et entretien

Les efforts supportés par la fixation murale nécessitent une parfaite sélection de la visserie et des chevilles en fonction de la nature du support mural. Nous vous conseillons de choisir des vis en inox pour éviter tout risque de corrosion en milieu humide (Ø 4 mm). Avant de percer la cloison, présenter physiquement le produit contre le mur puis marquer les emplacements de perçage. Tous les points de fixation doivent être impérativement respectés. Après montage et avant utilisation, s'assurer que les vis de fixation sont bien serrées.

Entretien

IMPORTANT : Pour garantir la pérennité de ce produit et la sécurité de l'utilisateur, nous recommandons, pour le nettoyage, l'utilisation de savon doux. **ATTENTION, NE PAS UTILISER** des produits de nettoyage à base de cétone, hydrocarbures, acides, bases, esters et éthers. Après utilisation d'un produit de nettoyage, effectuez un rinçage à l'eau claire.

Fiche produit mise à jour le : 07/05/2024