

Fiche technique



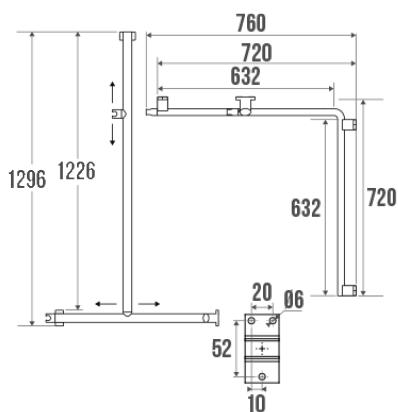
Informations

Désignation	Barre de douche angle 2 murs Arsis, Aluminium Epoxy Anthracite
Référence	049725

Les + produit

- + **Préhension améliorée grâce à son tube elliptique.**
- + **Barre de douche modulable : montage en L ou en T.**
- + **Avec 2 supports douchette : coulissant et fixe rotatif.**
- + **Facilite le déplacement à l'entrée et à la sortie de la douche.**

Description



Tube elliptique 38x25 mm en aluminium époxy gris anthracite. Cache-fixations en résine de synthèse gris anthracite. Réversible.
Modulable : convertible en L ou en T lors du montage initial. Une fois monté, ce positionnement reste fixe : 3 points de fixations.

1 support coulissant sur la barre verticale pour faciliter la prise en main de la douchette. 1 support fixe et rotatif sur la barre horizontale pour permettre aux personnes assises de se doucher sans effort supplémentaire.

Fixations invisibles.
Garantie totale anticorrosion.
Livrée démontée.

Visserie fournie.
Le design de ce produit est coordonné aux produits Confort Arsis.
Parfaitement adapté pour l'hôtellerie.

Caractéristiques techniques

Finition	Epoxy
Couleur	Gris anthracite
Dimensions	1296 x 720 x 720 mm
Diamètre Ø	38 x 25 mm
Matière	Aluminium
Poids brut	2.600 kg
Conditionnement	Boîte carton
CE - Charge admissible	150 kg
Tests laboratoire à	225 kg

Garantie	10 ans
Gencod	3563390497258
Code douanier	7615200000
Notice	A04982007_IND_10
Pièces détachées	Réf. 049007 : Support de fixation alu chromé, Réf. 049008 : Cache-fixation blanc

Conseils de pose et entretien

Hauteur de pose conseillée : 80 cm du sol. Les barres d'appui ajoutent de la sécurité à l'utilisateur si elles sont installées conformément aux instructions. Les efforts supportés par la fixation murale nécessitent une parfaite sélection de la visserie et des chevilles en fonction de la nature du support mural. Nous vous conseillons de choisir des vis en inox pour éviter tout risque de corrosion en milieu humide (\varnothing 4 mm). Avant de percer la cloison, présenter physiquement le produit contre le mur puis marquer les emplacements de perçage. Tous les points de fixation doivent être impérativement respectés. Après montage et avant utilisation, s'assurer que les vis de fixation sont bien serrées. Ne pas utiliser la barre d'appui comme une marche pour atteindre quelque chose, ne pas s'asseoir dessus ou se suspendre.

Entretien

IMPORTANT : Pour garantir la pérennité de ce produit et la sécurité de l'utilisateur, nous recommandons, pour le nettoyage, l'utilisation de savon doux. **ATTENTION, NE PAS UTILISER** des produits de nettoyage à base de cétone, hydrocarbures, acides, bases, esters et éthers. Après utilisation d'un produit de nettoyage, effectuez un rinçage à l'eau claire.

Fiche produit mise à jour le : 07/05/2024