

## Fiche technique



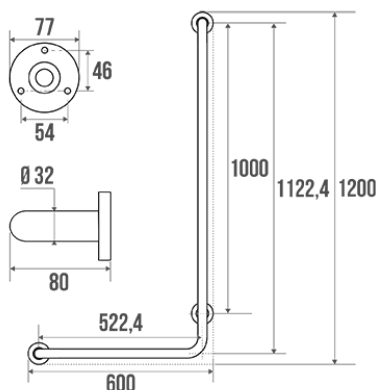
### Informations

Désignation	Barre d'appui en L droite avec support douchette, Inox poli brillant, Ø 32 mm
Référence	000181

### Les + produit

- + Avec support douchette coulissant.

## Description



Tube inox 304 poli brillant Ø 32 mm. 3 points de fixation. Coude à droite.  
 Platines et cache-fixations en inox poli brillant.  
 Fixations invisibles.  
 Support douchette coulissant en ABS chromé.  
 Visserie fournie.  
 Incompatible dans les milieux chlorés.

## Caractéristiques techniques

Finition	Poli brillant
Dimensions	1200 x 600 mm
Matière	Inox
Poids brut	2.000 kg
Conditionnement	Sachet plastique + Cavalier pour mise en place sur broche
Charge admissible	150 kg
Tests laboratoire à	225 kg
Garantie	5 ans
Poids net	2.000 kg
Gencod	3563390001813
Code douanier	7324900010
Notice	Aucune notice disponible

Fiche produit mise à jour le : 07/05/2024