

Fiche technique



Informations

Désignation	Station de désinfection avec distributeur électronique de savon liquide
Référence	878132

Les + produit

Hygiénique : détection automatique des mains par cellule infrarouge.

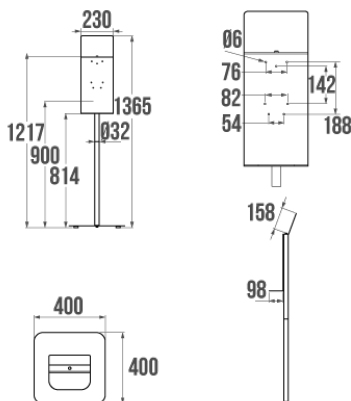
Avec récupérateur de gouttes.

Support résistant et stable.

Impact visuel : PLV «hygiène» intégrée.

Léger : facile à transporter.

Description



**Compatible
Gel hydroalcoolique**

STATION DE DÉSINFECTION

Piètement constitué de 2 tubes renforcés \varnothing 32 mm, longueur 600 mm et socle acier 400 x 400 mm.

Plaque en aluminium plié époxy noir avec zone de communication.

Livré démonté avec notice de montage.

DISTRIBUTEUR DE SAVON LIQUIDE ELECTRONIQUE COMPATIBLE AVEC GEL HYDROALCOOLIQUE

Fermeture à clé. S'éteint automatiquement à l'ouverture du capot.

Débit : 1 ml/dose. Dose de savon distribuée par détection automatique des mains par cellule infrarouge. Délivre 1 dose toutes les 3 secondes (10 doses consécutives maximum).

Dosage précis du débit, évite le risque de gaspillage.

Voyant de niveau translucide.

Sans interrupteur ni levier pour un maximum d'hygiène.

Incompatible avec savon microbilles.

Accepte certains désinfectants.

Livré avec réservoir et tube d'aspiration.

Alimentation : 4 piles 1,5 V type LR6 (AA) non fournies.

Répond à la démarche agro-alimentaire HACCP. CE.

Utilisation du savon liquide PELLET ref. 870510 ou gel hydroalcoolique PELLET ref. 870509

Parfaitement adapté pour l'usage en Collectivités, les cabinets médicaux, les hôpitaux et tous les lieux publics en général pour une utilisation intensive.

Distributeur garantie 1 an.

Caractéristiques techniques

Finition	Epoxy
Couleur	Noir
Dimensions	400 x 400 x 1365 mm
Diamètre Ø	32 mm
Matière	Acier & Aluminium
Poids brut	9.000 kg
Conditionnement	Carton neutre
Garantie	10 ans
Poids net	8.500 kg
Gencod	3563398781328
Code douanier	7615200000
Notice	S00002284_IND_01

Conseils de pose et entretien

Aucune recommandation particulière.

Entretien

IMPORTANT : Pour garantir la pérennité de ce produit et la sécurité de l'utilisateur, nous recommandons, pour le nettoyage, l'utilisation de savon doux. ATTENTION, NE PAS UTILISER des produits de nettoyage à base de cétone, hydrocarbures, acides, bases, esters et éthers. Après utilisation d'un produit de nettoyage, effectuez un rinçage à l'eau claire.

Fiche produit mise à jour le : 10/01/2024