

## Fiche technique



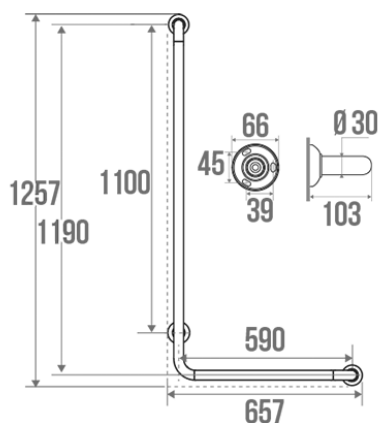
### Informations

Désignation	Barre d'appui en L à droite
Référence	049391

### Les + produit

- + Aide au maintien et au relevage.
- + Avec support douchette coulissant.
- + Fixations invisibles.
- + Garantie anticorrosion.

## Description



Livré avec support douchette coulissant ABS blanc clipsable universel.  
Tube aluminium blanc Ø 30 mm, platines et cache-fixations blanc en résine de synthèse, Ø 66 mm.  
Angle 90° à droite.

## Caractéristiques techniques

Finition	Epoxy
Couleur	Blanc
Dimensions	1257 x 657 x 103 mm
Diamètre Ø	30 mm
Matière	Aluminium
Poids brut	1.700 kg
CE - Charge admissible	150 kg
Tests laboratoire à	225 kg
Garantie	10 ans

Gencod	3563390493915
Code douanier	7615200000
Notice	<a href="#">A49130137_IND_09</a>

## Conseils de pose et entretien

---

Hauteur de pose conseillée : 80 cm du sol. Les barres d'appui ajoutent de la sécurité à l'utilisateur si elles sont installées conformément aux instructions. Les efforts supportés par la fixation murale nécessitent une parfaite sélection de la visserie et des chevilles en fonction de la nature du support mural. Nous vous conseillons de choisir des vis en inox pour éviter tout risque de corrosion en milieu humide ( $\varnothing$  4 mm). Avant de percer la cloison, présenter physiquement le produit contre le mur puis marquer les emplacements de perçage. Tous les points de fixation doivent être impérativement respectés. Après montage et avant utilisation, s'assurer que les vis de fixation sont bien serrées. Ne pas utiliser la barre d'appui comme une marche pour atteindre quelque chose, ne pas s'asseoir dessus ou se suspendre.

## Entretien

**IMPORTANT** : Pour garantir la pérennité de ce produit et la sécurité de l'utilisateur, nous recommandons, pour le nettoyage, l'utilisation de savon doux. ATTENTION, NE PAS UTILISER des produits de nettoyage à base de cétone, hydrocarbures, acides, bases, esters et éthers. Après utilisation d'un produit de nettoyage, effectuez un rinçage à l'eau claire.

Fiche produit mise à jour le : 07/05/2024