

## Fiche technique

### Informations

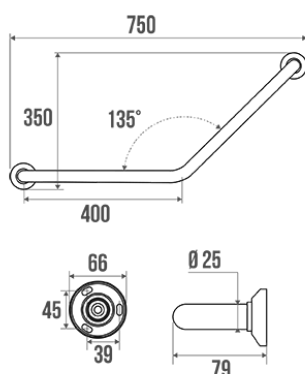


|             |   |
|-------------|---|
| Désignation | Barre coudée 135°, 400 x 400 mm, Laiton Chromé, Ø 25 mm |
| Référence   | 043533  |

### Les + produit

- + **Fixations invisibles.**
- + **Garantie totale anticorrosion.**

### Description



Barre symétrique.  
Tube laiton nickelé chromé Ø 25 mm.  
Platines et caches-fixations en résine de synthèse chromé brillant.

Visserie fournie.

### Caractéristiques techniques

|                     |   |
|---------------------|---|
| Finition            | Nickelé Chromé  |
| Dimensions          | 400 x 400 mm  |
| Diamètre Ø          | 25 mm   |
| Matière             | Laiton  |
| Poids brut          | 0.800 kg  |
| Conditionnement     | Sachet plastique + Cavalier pour mise en place sur broche |
| Charge admissible   | 120 kg  |
| Tests laboratoire à | 200 kg  |
| Garantie            | 10 ans  |
| Gencod              | 3563390435335   |
| Code douanier       | 7418200090  |
| Notice              | <a href="#">A01020305_IND_09</a>                          |
| Pièces détachées    | Réf. 043540 : Cache-fixations.                            |

## Conseils de pose et entretien

---

Hauteur de pose conseillée : 80 cm du sol. Les barres d'appui ajoutent de la sécurité à l'utilisateur si elles sont installées conformément aux instructions. Les efforts supportés par la fixation murale nécessitent une parfaite sélection de la visserie et des chevilles en fonction de la nature du support mural. Nous vous conseillons de choisir des vis en inox pour éviter tout risque de corrosion en milieu humide ( $\varnothing$  4 mm). Avant de percer la cloison, présenter physiquement le produit contre le mur puis marquer les emplacements de perçage. Tous les points de fixation doivent être impérativement respectés. Après montage et avant utilisation, s'assurer que les vis de fixation sont bien serrées. Ne pas utiliser la barre d'appui comme une marche pour atteindre quelque chose, ne pas s'asseoir dessus ou se suspendre.

### Entretien

**IMPORTANT** : Pour garantir la pérennité de ce produit et la sécurité de l'utilisateur, nous recommandons, pour le nettoyage, l'utilisation de savon doux. ATTENTION, NE PAS UTILISER des produits de nettoyage à base de cétone, hydrocarbures, acides, bases, esters et éthers. Après utilisation d'un produit de nettoyage, effectuez un rinçage à l'eau claire.

Fiche produit mise à jour le : 07/05/2024