

Fiche technique

Informations

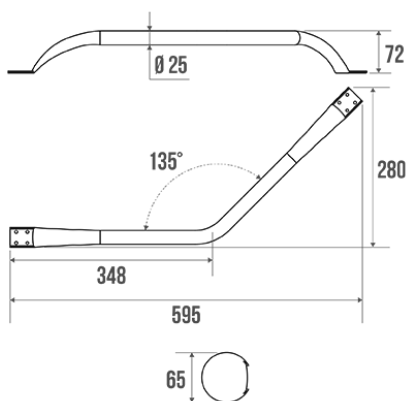
Désignation Barre coudée 135°, Inox Brossé, Ø 25 mm
Référence 049490

Les + produit

+ **Fixations invisibles.**



Description



Barre symétrique.
Tube inox 304 brossé Ø 25 mm. Monopoutre.
Cache-fixations en résine de synthèse chromé mat Ø 65 mm.

Caractéristiques techniques

Finition	Brossé
Dimensions	330 x 330 mm
Diamètre Ø	25 mm
Matière	Inox
Poids brut	0.480 kg
Conditionnement	Sachet plastique imprimé
Charge admissible	150 kg
Tests laboratoire à	225 kg
Garantie	5 ans
Gencod	3563390494905
Code douanier	7324900010
Notice	A74983002_IND_07
Spécificité	Incompatible dans les milieux chlorés.

Conseils de pose et entretien

Hauteur de pose conseillée : 80 cm du sol. Les barres d'appui ajoutent de la sécurité à l'utilisateur si elles sont installées conformément aux instructions. Les efforts supportés par la fixation murale nécessitent une parfaite sélection de la visserie et des chevilles en fonction de la nature du support mural. Nous vous conseillons de choisir des vis en inox pour éviter tout risque de corrosion en milieu humide (\varnothing 4 mm). Avant de percer la cloison, présenter physiquement le produit contre le mur puis marquer les emplacements de perçage. Tous les points de fixation doivent être impérativement respectés. Après montage et avant utilisation, s'assurer que les vis de fixation sont bien serrées. Ne pas utiliser la barre d'appui comme une marche pour atteindre quelque chose, ne pas s'asseoir dessus ou se suspendre.

Entretien

IMPORTANT : Pour garantir la pérennité de ce produit et la sécurité de l'utilisateur, nous recommandons, pour le nettoyage, l'utilisation de savon doux. **ATTENTION, NE PAS UTILISER** des produits de nettoyage à base de cétone, hydrocarbures, acides, bases, esters et éthers. Après utilisation d'un produit de nettoyage, effectuez un rinçage à l'eau claire.

Fiche produit mise à jour le : 07/05/2024