

## Technische fiche



### Informaties

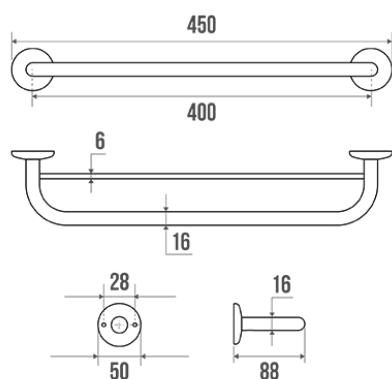
Aanstelling	LOFT - Handdoekhouder met 2 vaste stangen, 450 mm
Referentie	010120



### De pluspunten

+ **Antiroestgarantie.**

### Beschrijving



Handdoekhouder 2 vaste armen.  
Vernikkelde verchroomde messing buis Ø 16 mm, 400 mm

Geleverde schroeven.

### Technische kenmerken

Afwerking	Vernikkeld Verchroomd
Afmetingen	450 mm
Diameter Ø	16 mm
Materiaal	Messing
Brutogewicht	0.460 kg
Verpakking	Kunststof beschermingslaag + hanger voor display
Franse productie	ja
Onderhoud	ja
Waarborg	5 jaar
Gencod	3563390101209
Douanecode	7418200090
Infoblad	<a href="#">A01011000_IND_06</a>

## Ondehoud en installatie gids

---

De kracht die wordt verdragen door de wandbevestiging vraagt een precieze selectie van schroefwerk en pluggen die is afgestemd op het karakter van de wandsteen. De keus voor wandbevestigingen (schroeven en pluggen) die geschikt zijn voor uw wandsteen is de beste garantie voor een lange levensduur van uw accessoire. We raden u aan om inox schroeven te kiezen. In een vochtige omgeving vermijdt u hiermee corrosie (Ø 4 mm). Alvorens de wand te doorboren, houdt u het product tegen de wand en markeert u de plaatsen waar u moet boren. Alle bevestigingspunten moeten strikt worden nageleefd. Na de installatie en voor het gebruik, zorg ervoor dat de schroeven goed vast zitten.

Fiche produit mise à jour le : 07/05/2024