

Technische fiche



Informaties

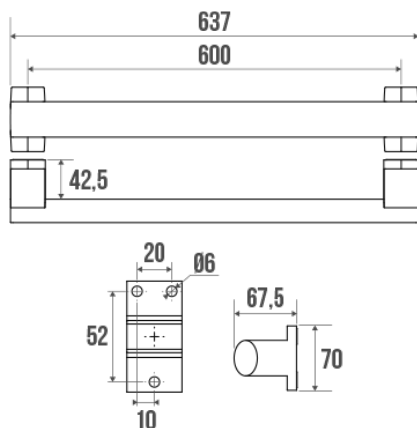
Aanstelling Arsis 600 mm rechte staaf, Alu Epoxy Antraciet
Referentie 049761



De pluspunten

- + Ellipsbuis voor een betere grip.
- + Aesthetisch en vormgeving.
- + Antiroestgarantie.

Beschrijving



Antracietgrijs epoxy aluminium elliptische buis 38 x 25 mm. Bevestigingsrozetten in antracietgrijs epoxy kunstshars.

Geleverde schroeven.
Ze passen perfect bij de stangen van het ARSIS® Comfort gamma.
Ideaal voor hotelgebruik.

Technische kenmerken

Afwerking	Epoxy
Kleur	Antracietgrijs
Afmetingen	600 mm
Diameter Ø	38 x 25 mm
Materiaal	Aluminium
Brutogewicht	0.620 kg
Verpakking	Kunststof beschermingslaag + hanger voor display
CE : toegelaten belasting	150 kg
Getest in laboratorium aan	225 kg
Fransen productie	ja

Onderhoud	ja
Waarborg	10 jaar
Nettogewicht	0.545 kg
Gencod	3563390497616
Douanecode	7615200000
Infoblad	A04984002_IND_11
Wissel stukken	Réf. 049007 : Support de fixation alu chromé

Ondehoud en installatie gids

Aanbevolen hoogte 80 cm van de bodem. Steungreep toe te voegen veiligheid van de gebruiker wanneer geïnstalleerd volgens de instructies. De kracht die wordt verdragen door de wandbevestiging vraagt een precieze selectie van schroefwerk en pluggen die is afgestemd op het karakter van de wandsteun. De keus voor wandbevestigingen (schroeven en pluggen) die geschikt zijn voor uw wandsteun is de beste garantie voor een lange levensduur van uw accessoire. We raden u aan om inox schroeven te kiezen. In een vochtige omgeving vermijdt u hiermee corrosie (Ø 4 mm). Alvorens de wand te doorboren, houdt u het product tegen de wand en markeert u de plaatsen waar u moet boren. Alle bevestigingspunten moeten strikt worden nageleefd. Gebruik de steungreep niet als opstapje om iets vast te grijpen, ga er niet op zitten en ga er niet aan hangen. Gebruik deze enkel als hulpmiddel.

Fiche produit mise à jour le : 07/05/2024