

Technische fiche

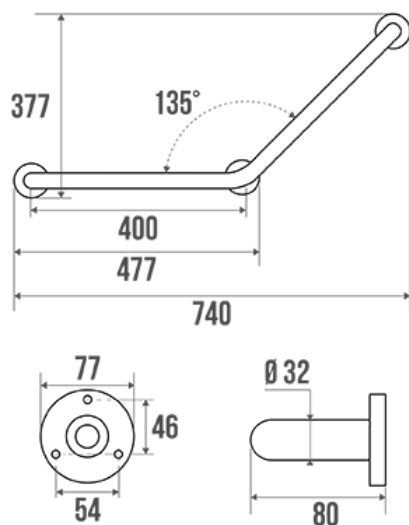
Informaties

Aanstelling	Schuine staaf 135°, 400 x 400 mm, Hoogglans gepolijst roestvrij staal, Ø 32 mm, 3 PF
Referentie	000135

De pluspunten

- + **Onzichtbare bevestigingen.**
- + **Antiroestgarantie.**

Beschrijving



Symmetrisch.

3 vaststellingspunten.

Gepolijst glanzend roestvrij staal 304 buis Ø 32 mm.
Gepolijst glanzend platen.

Geleverde schroeven.

Onverenigbaar gechloreerde omgevingen.

Technische kenmerken

Afwerking	Glanzend gepolijst
Afmetingen	400 x 400 mm
Materiaal	Roestvrij staal
Brutogewicht	0.985 kg
Verpakking	Kunststof beschermingslaag
Aanvaardbare last	150 kg
Getest in laboratorium aan	225 kg
Onderhoud	ja
Waarborg	5 jaar

Nettogewicht	0.985 kg
Gencod	3563390001356
Douanecode	7324900010
Infoblad	Infoblad niet beschikbaar

Ondehoud en installatie gids

Aanbevolen hoogte 80 cm van de bodem. Steungreep toe te voegen veiligheid van de gebruiker wanneer geïnstalleerd volgens de instructies. De kracht die wordt verdragen door de wandbevestiging vraagt een precieze selectie van schroefwerk en pluggen die is afgestemd op het karakter van de wandsteun. De keus voor wandbevestigingen (schroeven en pluggen) die geschikt zijn voor uw wandsteun is de beste garantie voor een lange levensduur van uw accessoire. We raden u aan om inox schroeven te kiezen. In een vochtige omgeving vermijdt u hiermee corrosie (Ø 4 mm). Alvorens de wand te doorboren, houdt u het product tegen de wand en markeert u de plaatsen waar u moet boren. Alle bevestigingspunten moeten strikt worden nageleefd. Gebruik de steungreep niet als opstapje om iets vast te grijpen, ga er niet op zitten en ga er niet aan hangen. Gebruik deze enkel als hulpmiddel.

Fiche produit mise à jour le : 07/05/2024