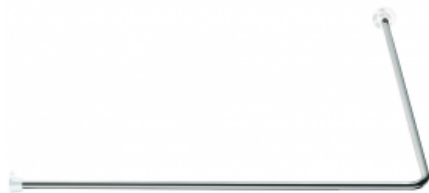


## Technische fiche

### Informaties

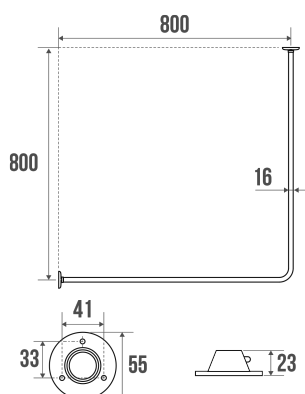
Aanstelling	ECO - 90° hoekgordijnrail, 800 x 800 mm, Verchroomd staal
Referentie	004144



### Beschrijving

Verchroomde staal buis.  
Kan gesneden worden.  
2 witte ABS rozetten.

Niet geleverde schroeven.



## Technische kenmerken

Afwerking	Vernikkeld Verchroomd
Afmetingen	800 x 800 mm
Materiaal	Staal
Brutogewicht	0.850 kg
Verpakking	Kunststof beschermingslaag
Franse productie	ja
Onderhoud	ja
Waarborg	1 jaar
Gencod	3563390041444
Douanecode	7324900010
Infoblad	Infoblad niet beschikbaar
Wissel stukken	Réf. 004035 : Embase ABS blanc.

## Ondehoud en installatie gids

De kracht die wordt verdragen door de wandbevestiging vraagt een precieze selectie van schroefwerk en pluggen die is afgestemd op het karakter van de wandsteen. De keus voor wandbevestigingen (schroeven en pluggen) die geschikt zijn voor uw wandsteen is de beste garantie voor een lange levensduur van uw accessoire. We raden u aan om inox schroeven te kiezen. In een vochtige omgeving vermijdt u hiermee corrosie (Ø 4 mm). Alvorens de wand te doorboren, houdt u het product tegen de wand

en markeert u de plaatsen waar u moet boren. Alle bevestigingspunten moeten strikt worden nageleefd. Na de installatie en voor het gebruik, zorg ervoor dat de schroeven goed vast zitten.

Fiche produit mise à jour le : 07/05/2024