

## Technische fiche



### Informaties

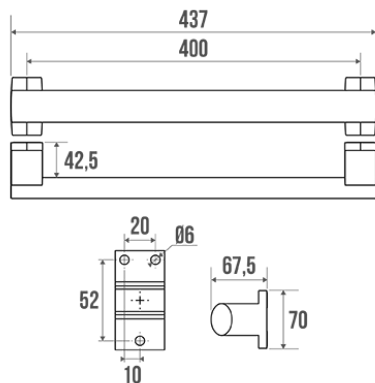
|             |   |
|-------------|---|
| Aanstelling | Arsis Fantasy rechte staaf 400 mm, Hout en witte afdekkingen, Aluminium |
| Referentie  | 049445  |



### De pluspunten

- + Verbeterde grip dankzij de elliptische buis.
- + Afwerking op maat.
- + Volledige anticorrosiegarantie.

## Beschrijving



Elliptische buis 38 x 25 mm in wit epoxy aluminium met gepersonaliseerde houteffect afwerking. Antracietgrijze kunsthars afdekkingen.  
Perfect te combineren met de Arsis Fantasy douchezitting ref. 047725.

Bevestigingsmateriaal meegeleverd.  
Het ontwerp van dit product komt overeen met het Arsis Fantasy douchezitje.  
Perfect geschikt voor de hotellerie.

## Technische kenmerken

|                            |  |
|----------------------------|--|
| Afwerking                  | Epoxy  |
| Kleur                      | Wit & Hoot                                       |
| Afmetingen                 | 400 mm   |
| Diameter Ø                 | 38 x 25 mm                                       |
| Materiaal                  | Aluminium  |
| Brutogewicht               | 0.500 kg   |
| Verpakking                 | Kunststof beschermingslaag + hanger voor display |
| CE : toegelaten belasting  | 150 kg   |
| Getest in laboratorium aan | 225 kg   |
| Fransen productie          | ja   |

|                |  |
|----------------|--|
| Onderhoud      | ja   |
| Waarborg       | 10 jaar  |
| Nettogewicht   | 0.445 kg   |
| Gencod         | 3563390494455  |
| Douanecode     | 7615200000   |
| Infoblad       | <a href="#">A04984002_IND_11</a>   |
| Wissel stukken | Réf. 049007 : Support de fixation alu chromé, Réf. 049008 : Cache-fixation blanc |

## Onderhoud en installatie gids

---

Hauteur de pose conseillée : 80 cm du sol. Les barres d'appui ajoutent de la sécurité à l'utilisateur si elles sont installées conformément aux instructions. Les efforts supportés par la fixation murale nécessitent une parfaite sélection de la visserie et des chevilles en fonction de la nature du support mural. Nous vous conseillons de choisir des vis en inox pour éviter tout risque de corrosion en milieu humide ( $\varnothing$  4 mm). Avant de percer la cloison, présenter physiquement le produit contre le mur puis marquer les emplacements de perçage. Tous les points de fixation doivent être impérativement respectés. Après montage et avant utilisation, s'assurer que les vis de fixation sont bien serrées. Ne pas utiliser la barre d'appui comme une marche pour atteindre quelque chose, ne pas s'asseoir dessus ou se suspendre.

Fiche produit mise à jour le : 07/05/2024