

Technische fiche



Informaties

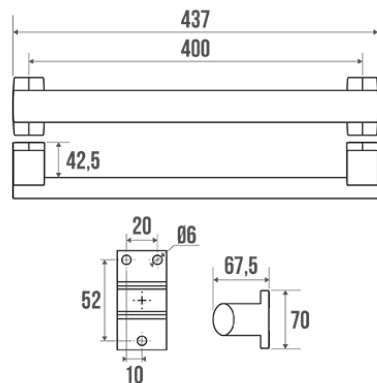
Aanstelling	Arsis Fantasy 400 mm rechte bar met graffiti en montageplaat in antraciet, Aluminium
Referentie	049443



De pluspunten

- + Verbeterde grip dankzij de elliptische buis.
- + Afwerking op maat.
- + Volledige anticorrosiegarantie.

Beschrijving



38 x 25 mm elliptische buis in antracietgrijs epoxy aluminium met aangepaste afwerking met graffiti-effect. Bevestigingsdoppen van antracietgrijze kunsthars.
Past perfect bij het Arsis Fantasy douchezitje ref. 047743.

Bevestigingsmateriaal meegeleverd.
Het ontwerp van dit product komt overeen met het Arsis Fantasy douchezitje.
Perfect geschikt voor de hotelserie.

Technische kenmerken

Afwerking	Epoxy
Kleur	Antracietgrijs & Graffiti
Afmetingen	400 mm
Diameter Ø	38 x 25 mm
Materiaal	Aluminium
Brutogewicht	0.500 kg
Verpakking	Kunststof beschermingslaag + hanger voor display
CE : toegelaten belasting	150 kg
Getest in laboratorium aan	225 kg
Franse productie	ja

Onderhoud	ja
Waarborg	10 jaar
Nettogewicht	0.445 kg
Gencod	3563390494431
Douanecode	7615200000
Infoblad	A04984002_IND_08
Wissel stukken	Réf. 049007 : Support de fixation alu chromé

Onderhoud en installatie gids

Hauteur de pose conseillée : 80 cm du sol. Les barres d'appui ajoutent de la sécurité à l'utilisateur si elles sont installées conformément aux instructions. Les efforts supportés par la fixation murale nécessitent une parfaite sélection de la visserie et des chevilles en fonction de la nature du support mural. Nous vous conseillons de choisir des vis en inox pour éviter tout risque de corrosion en milieu humide (\varnothing 4 mm). Avant de percer la cloison, présenter physiquement le produit contre le mur puis marquer les emplacements de perçage. Tous les points de fixation doivent être impérativement respectés. Après montage et avant utilisation, s'assurer que les vis de fixation sont bien serrées. Ne pas utiliser la barre d'appui comme une marche pour atteindre quelque chose, ne pas s'asseoir dessus ou se suspendre.

Fiche produit mise à jour le : 22/03/2022