

Technische fiche



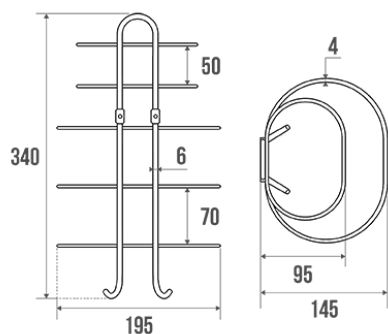
Informaties

Aanstelling	LOFT - Handdoekenrek, Verchroomd staal
Referentie	010185

Beschrijving

Verchroomde staaldraad Ø 4 en 6 mm, 340x195x145 mm

Geleverde schroeven.



Technische kenmerken

Afwerking	Verchroomd
Afmetingen	145 x 195 x 340 mm
Diameter Ø	4 mm
Materiaal	Staal
Brutogewicht	0.420 kg
Verpakking	Kartonnen doos
Franse productie	ja
Onderhoud	ja
Waarborg	5 jaar
Gencod	3563390101858
Douanecode	7324900010
Infoblad	Infoblad niet beschikbaar

Ondehoud en installatie gids

De kracht die wordt verdragen door de wandbevestiging vraagt een precieze selectie van schroefwerk en pluggen die is afgestemd op het karakter van de wandsteen. De keus voor wandbevestigingen (schroeven en pluggen) die geschikt zijn voor uw wandsteen is de beste garantie voor een lange levensduur van uw accessoire. We raden u aan om inox schroeven te kiezen. In een vochtige omgeving vermijdt u hiermee corrosie (Ø 4 mm). Alvorens de wand te doorboren, houdt u het product tegen de wand

en markeert u de plaatsen waar u moet boren. Alle bevestigingspunten moeten strikt worden nageleefd. Na de installatie en voor het gebruik, zorg ervoor dat de schroeven goed vast zitten.

Fiche produit mise à jour le : 07/05/2024