

Technische fiche



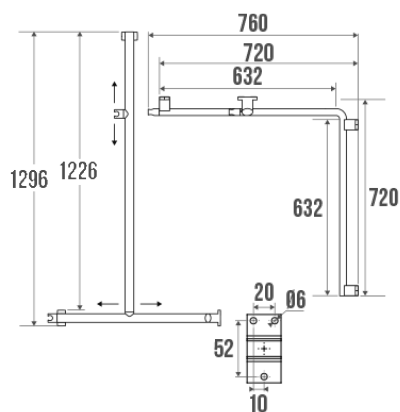
Informaties

Aanstelling	Arsis hoekdoucheblijstang 2-wand, antraciet geëpoxeerd aluminium
Referentie	049725

De pluspunten

- + Verbeterde grip dankzij de elliptische buis.
- + Flexibele doucheblijstang: L- of T-vormige installatie.
- + Met 2 doucheblijstangen: glijdend en vast roterend.
- + Maakt het gemakkelijk om in en uit de douche te stappen.

Beschrijving



38x25 mm elliptische buis in antracietgrijs epoxyaluminium. Antracietgrijze bevestigingsdoppen van kunsthar. Omkeerbaar.

Modulair: kan tijdens de eerste montage worden omgezet in een L- of T-vorm. Eenmaal gemonteerd blijft deze positionering vast: 3 bevestigingspunten.

1 glijdende steun op de verticale stang om het vasthouden van de handdouche te vergemakkelijken. 1 vaste, draaibare steun op de horizontale stang zodat zittende gebruikers zonder extra inspanning kunnen douchen.

Onzichtbare bevestigingen.
Volledige antiroestgarantie.
Ongemonteerd geleverd.

Schroeven en bouten meegeleverd.
Het ontwerp van dit product is afgestemd op de producten van Arsis Confort.
Uitermate geschikt voor de hotellerie.

Technische kenmerken

Afwerking	Epoxy
Kleur	Antracietgrijs
Afmetingen	1296 x 720 x 720 mm
Diameter Ø	38 x 25 mm
Materiaal	Aluminium
Brutogewicht	2.600 kg
Verpakking	Kartonnen doos
CE : toegelaten belasting	150 kg
Getest in laboratorium aan	225 kg

Franse productie	ja
Onderhoud	ja
Waarborg	10 jaar
Gencod	3563390497258
Douanecode	7615200000
Infoblad	A04982007 IND 10
Wissel stukken	Réf. 049007 : Support de fixation alu chromé, Réf. 049008 : Cache-fixation blanc

Ondehoud en installatie gids

Hauteur de pose conseillée : 80 cm du sol. Les barres d'appui ajoutent de la sécurité à l'utilisateur si elles sont installées conformément aux instructions. Les efforts supportés par la fixation murale nécessitent une parfaite sélection de la visserie et des chevilles en fonction de la nature du support mural. Nous vous conseillons de choisir des vis en inox pour éviter tout risque de corrosion en milieu humide (\varnothing 4 mm). Avant de percer la cloison, présenter physiquement le produit contre le mur puis marquer les emplacements de perçage. Tous les points de fixation doivent être impérativement respectés. Après montage et avant utilisation, s'assurer que les vis de fixation sont bien serrées. Ne pas utiliser la barre d'appui comme une marche pour atteindre quelque chose, ne pas s'asseoir dessus ou se suspendre.

Fiche produit mise à jour le : 07/05/2024