

Technische fiche



Informaties

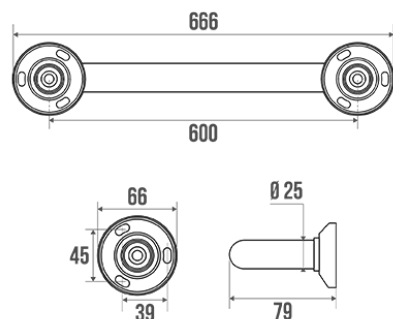
Aanstelling	600 mm rechte staaf, Messing verchroomd, Ø 25 mm, onzichtbare bevestigingen
Referentie	010206



De pluspunten

- + Onzichtbare bevestigingen.
- + Volledige anticorrosieggarantie.

Beschrijving



Messing buis verchroomd, Ø 25 mm.
Bevestigingsplaten en afdekkingen van glanzend verchroomde kunsthars.

Schroeven en bouten meegeleverd.

Technische kenmerken

Afwerking	Vernikkeld Verchroomd
Afmetingen	600 mm
Diameter Ø	25 mm
Materiaal	Messing
Brutogewicht	0.598 kg
Verpakking	Kunststof beschermingslaag + hanger voor display
Aanvaardbare last	70
Getest in laboratorium aan	200 kg
Franse productie	ja
Onderhoud	ja
Waarborg	10 jaar
Gencod	3563390102060

Douanecode	7418200090
Infoblad	A01020305_IND_09
Wissel stukken	Réf. 043540 : Cache-fixations.

Ondehoud en installatie gids

Hauteur de pose conseillée : 80 cm du sol. Les barres d'appui ajoutent de la sécurité à l'utilisateur si elles sont installées conformément aux instructions. Les efforts supportés par la fixation murale nécessitent une parfaite sélection de la visserie et des chevilles en fonction de la nature du support mural. Nous vous conseillons de choisir des vis en inox pour éviter tout risque de corrosion en milieu humide (\varnothing 4 mm). Avant de percer la cloison, présenter physiquement le produit contre le mur puis marquer les emplacements de perçage. Tous les points de fixation doivent être impérativement respectés. Après montage et avant utilisation, s'assurer que les vis de fixation sont bien serrées. Ne pas utiliser la barre d'appui comme une marche pour atteindre quelque chose, ne pas s'asseoir dessus ou se suspendre.

Fiche produit mise à jour le : 07/05/2024