

Technische fiche



Informaties

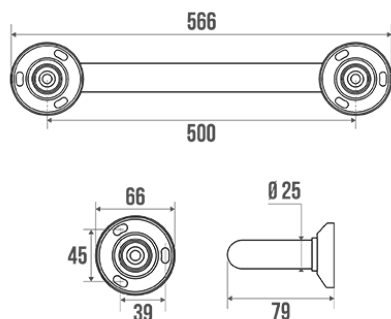
Aanstelling	Rechte staaf 500 mm, Messing verchromd, Ø 25 mm, Bevestiging. Onzichtbaar
Referentie	010205

De pluspunten

- + Onzichtbare bevestigingen.
- + Volledige anticorrosiegarantie.

Beschrijving

Verchromde messing pijp Ø 25 mm, onzichtbare bevestigingen, 500 mm



Technische kenmerken

Afwerking	Vernikkeld Verchromd
Afmetingen	500 mm
Diameter Ø	25 mm
Materiaal	Messing
Brutogewicht	0.600 kg
Verpakking	Kunststof beschermingslaag + hanger voor display
Aanvaardbare last	80
Getest in laboratorium aan	200 kg
Franse productie	ja
Onderhoud	ja
Waarborg	10 jaar
Gencod	3563390102053

Douanecode	7418200090
Infoblad	A01020305_IND_09
Wissel stukken	Ref. 043540, Cover plates.

Ondehoud en installatie gids

Aanbevolen hoogte 80 cm van de bodem. Steungreep toe te voegen veiligheid van de gebruiker wanneer geïnstalleerd volgens de instructies. De kracht die wordt verdragen door de wandbevestiging vraagt een precieze selectie van schroefwerk en pluggen die is afgestemd op het karakter van de wandsteun. De keus voor wandbevestigingen (schroeven en pluggen) die geschikt zijn voor uw wandsteun is de beste garantie voor een lange levensduur van uw accessoire. We raden u aan om inox schroeven te kiezen. In een vochtige omgeving vermijdt u hiermee corrosie (Ø 4 mm). Alvorens de wand te doorboren, houdt u het product tegen de wand en markeert u de plaatsen waar u moet boren. Alle bevestigingspunten moeten strikt worden nageleefd. Gebruik de steungreep niet als opstapje om iets vast te grijpen, ga er niet op zitten en ga er niet aan hangen. Gebruik deze enkel als hulpmiddel.

Fiche produit mise à jour le : 07/05/2024