

## Technische fiche

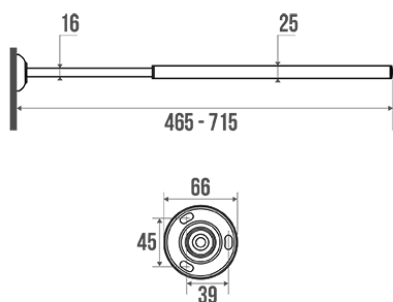


### Informaties

Aanstelling	TRIOLO - 1-stang handdoekrek, Wit & Blauw
Referentie	013133

### Beschrijving

Buis staal Ø 16 en aluminium Ø 25 mm, onzichtbare bevestigingen, blauw bevestigingsafdekplaatje (RAL 5002), Te verlengen van 465 tot 715 mm



## Technische kenmerken

Afwerking	Epoxy
Kleur	Wit en Blauw
Afmetingen	465 tot 715 mm
Diameter Ø	25 mm
Materiaal	Staal en aluminium
Brutogewicht	0.430 kg
Verpakking	Bedrukte kunststof beschermingslaag
Franse productie	ja
Onderhoud	ja
Waarborg	1 jaar
Gencod	3563390131336
Douanecode	7324900010
Infoblad	<a href="#">S00001461_IND_09</a>
Wissel stukken	Ref. 013008, Flange (per piece). Ref. 049003, Blue cover plates (per pair).

## Ondehoud en installatie gids

De kracht die wordt verdragen door de wandbevestiging vraagt een precieze selectie van schroefwerk en pluggen die is afgestemd op het karakter van de wandsteen. De keus voor wandbevestigingen (schroeven en pluggen) die geschikt zijn voor uw wandsteen is de beste garantie voor een lange levensduur van uw accessoire. We raden u aan om inox schroeven te kiezen. In een vochtige omgeving vermijdt u hiermee corrosie (Ø 4 mm). Alvorens de wand te doorboren, houdt u het product tegen de wand en markeert u de plaatsen waar u moet boren. Alle bevestigingspunten moeten strikt worden nageleefd. Na de installatie en voor het gebruik, zorg ervoor dat de schroeven goed vast zitten.

Fiche produit mise à jour le : 10/01/2023