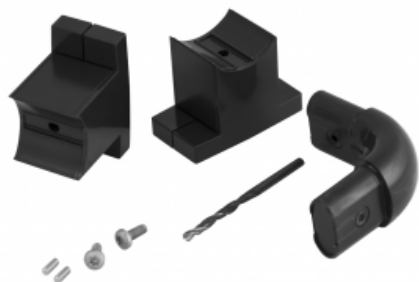


Technische fiche



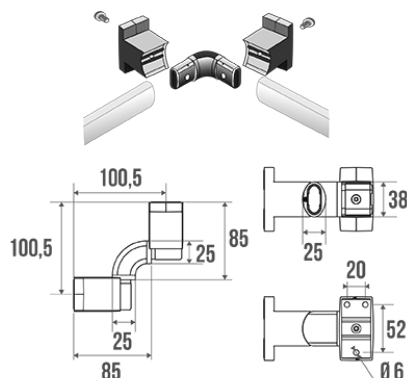
Informaties

Aanstelling	ARSIS 2-wand 90° bocht met muurbevestigingen
Referentie	041720

De pluspunten

- + Gemakkelijk te monteren.

Beschrijving



Mise en uvre pratique: tube pré-percé pour une pose facile et un montage rapide. Adapté aux aménagements sur-mesure, même les plus grands, intérieurs, extérieurs. Nombreuses configurations murales possibles. Multicomposants: pièces de jonction en polymère. Tube elliptique 38x25mm en aluminium époxy pour une préhension optimale.

Technische kenmerken

Afwerking	Epoxy
Afmetingen	119,5 x 70 x 119,5 mm
Diameter Ø	38 x 25 mm
Materiaal	Aluminium
Franse productie	ja
Onderhoud	ja
Waarborg	10 jaar
Nettogewicht	0.220 kg
Gencod	3563390417201
Douanecode	7615200000
Infoblad	A04170000_IND_00

Ondehoud en installatie gids

S'emboite dans une longueur droite. Les efforts supportés par la fixation murale nécessitent une parfaite sélection de la visserie et des chevilles en fonction de la nature du support mural. Nous vous conseillons de choisir des vis en inox pour éviter tout risque de corrosion en milieu humide (\varnothing 4 mm). Avant de percer la cloison, présenter physiquement le produit contre le mur puis marquer les emplacements de perçage. Tous les points de fixation doivent être impérativement respectés. Après montage et avant utilisation, s'assurer que les vis de fixation sont bien serrées.

Fiche produit mise à jour le : 07/05/2024