

## Technische fiche

### Informaties

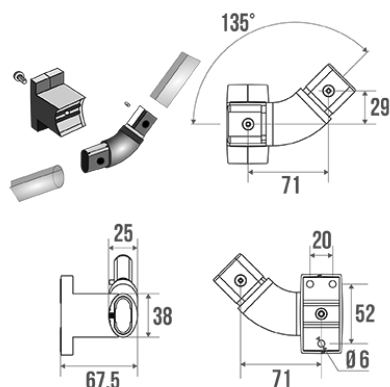
Aanstelling ARSIS 135° verbindingsbeugel met muurbevestiging  
Referentie 041730



### De pluspunten

+ Gemakkelijk te monteren.

### Beschrijving



Mise en uvre pratique: tube pré-percé pour une pose facile et un montage rapide. Adapté aux aménagements sur-mesure, même les plus grands, intérieurs, extérieurs. Nombreuses configurations murales possibles. Multicomposants: pièces de jonction en polymère. Tube elliptique 38x25mm en aluminium époxy pour une préhension optimale.

### Technische kenmerken

Afwerking	Epoxy
Afmetingen	113 x 88 x 67,5 mm
Diameter Ø	38 x 25 mm
Materiaal	Aluminium
Franse productie	ja
Onderhoud	ja
Waarborg	10 jaar
Nettogewicht	0.130 kg
Gencod	3563390417300
Douanecode	7615200000
Infoblad	<a href="#">A04170000_IND_00</a>

### Ondehoud en installatie gids

S'emboite dans une longueur droite. Les efforts supportés par la fixation murale nécessitent une parfaite sélection de la visserie et des chevilles en fonction de la nature du support mural. Nous vous conseillons de choisir des vis en inox pour éviter tout risque de corrosion en milieu humide ( $\varnothing$  4 mm). Avant de percer la cloison, présenter physiquement le produit contre le mur puis marquer les emplacements de perçage. Tous les points de fixation doivent être impérativement respectés. Après montage et avant utilisation, s'assurer que les vis de fixation sont bien serrées.

Fiche produit mise à jour le : 07/05/2024