

Technische fiche



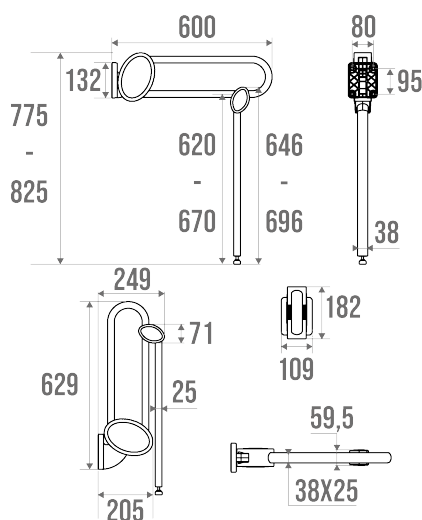
Informaties

Aanstelling	600 mm hefstang met hendel
Referentie	048761

De pluspunten

- + Verbeterde grip dankzij de elliptische buis.
- + Ondersteund laten zakken.
- + Vergemakelijkt transfers en tillen.
- + Veiligheid: automatische positionering en vergrendeling van de standaard.

Beschrijving



38 x 25 mm elliptische buis in antraciet epoxy aluminium.
Muurbeugel, scharnier en deksel in verchroomd polymeer.
Met geïntegreerde, in hoogte verstelbare steunhendel.
Verwijderbaar met behulp van plaatkit ref. 044110.
Onzichtbare bevestigingen. Schroeven meegeleverd.
Het ontwerp van dit product past bij de Confort Arsis producten.
Perfect geschikt voor de hotelindustrie.

Technische kenmerken

Afwerking	Epoxy
Afmetingen	600 mm
Diameter Ø	38 x 25 mm
Materiaal	Aluminium
Brutogewicht	3.200 kg
Verpakking	Kartonnen doos + etiket

Aanvaardbare last	150 kg
Getest in laboratorium aan	225 kg
Franse productie	ja
Onderhoud	ja
Waarborg	10 jaar
Nettogewicht	3.300 kg
Gencod	3563390487617
Douanecode	7615200000
Infoblad	A04866100_IND_02

Ondehoud en installatie gids

Hauteur de pose conseillée pour la barre supérieure : 80 cm du sol dans les toilettes et la douche, ou à la hauteur du lavabo. Les barres d'appui ajoutent de la sécurité à l'utilisateur si elles sont installées conformément aux instructions. Les efforts supportés par la fixation murale nécessitent une parfaite sélection de la visserie et des chevilles en fonction de la nature du support mural. Nous vous conseillons de choisir des vis en inox pour éviter tout risque de corrosion en milieu humide (\varnothing 4 mm). Avant de percer la cloison, présenter physiquement le produit contre le mur puis marquer les emplacements de perçage. Tous les points de fixation doivent être impérativement respectés. Après montage et avant utilisation, s'assurer que les vis de fixation sont bien serrées. Ne pas utiliser la barre d'appui comme une marche pour atteindre quelque chose, ne pas s'asseoir dessus ou se suspendre. Après montage et avant utilisation, s'assurer que les vis de fixation sont bien serrées. Sur cloisons peu résistantes, il est préférable de rajouter un poteau de fixation ref. 048400 ou d'installer une contreplaqué derrière la cloison.

Fiche produit mise à jour le : 07/05/2024