

Technische fiche



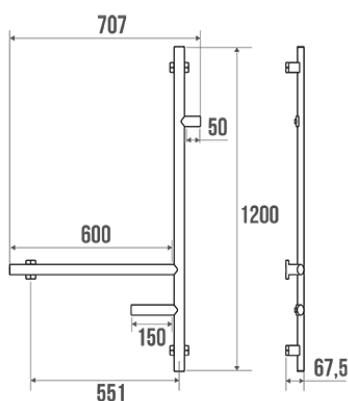
Informaties

Aanstelling	Multifunctionele L-vormige handgreep voor toiletten
Referentie	048530

De pluspunten

- + Omkeerbaar.
- + Geïntegreerde accessoires: boren is niet nodig.
- + Ideaal voor kleine ruimtes.
- + Eenvoudig te installeren: voorgeboorde spijlen.

Beschrijving



Elliptische aluminium buis van 38x25 mm, bevestigingsdoppen van polymeer. Onzichtbare bevestigingen.

Beschikbaar voor de toiletruimte met rolhouder en jashaak voor het ophangen van kleine voorwerpen of kledingstukken: wandelstok, tas, hoed, sjaal.

Vorgeboorde buizen om de 50 mm voor het monteren van accessoires, afhankelijk van de vereiste hoogte en de positie rechts of links (omkeerbaar).

Technische kenmerken

Afmetingen	707 x 1205 x 67,5 mm
Diameter Ø	38 x 25 mm
Materiaal	Aluminium
Brutogewicht	1.540 kg
Verpakking	Kartonnen doos
CE : toegelaten belasting	150 kg
Getest in laboratorium aan	225 kg
Franse productie	ja
Onderhoud	ja

Waarborg	10 jaar
Nettogewicht	1.080 kg
Gencod	3563390485309
Douanecode	7615200000
Infoblad	A04841001_IND_04

Ondehoud en installatie gids

Hauteur de pose conseillée : 80 cm du sol. Les barres d'appui ajoutent de la sécurité à l'utilisateur si elles sont installées conformément aux instructions. Les efforts supportés par la fixation murale nécessitent une parfaite sélection de la visserie et des chevilles en fonction de la nature du support mural. Nous vous conseillons de choisir des vis en inox pour éviter tout risque de corrosion en milieu humide (\varnothing 4 mm). Avant de percer la cloison, présenter physiquement le produit contre le mur puis marquer les emplacements de perçage. Tous les points de fixation doivent être impérativement respectés. Après montage et avant utilisation, s'assurer que les vis de fixation sont bien serrées. Ne pas utiliser la barre d'appui comme une marche pour atteindre quelque chose, ne pas s'asseoir dessus ou se suspendre.

Fiche produit mise à jour le : 07/05/2024