

Technische fiche



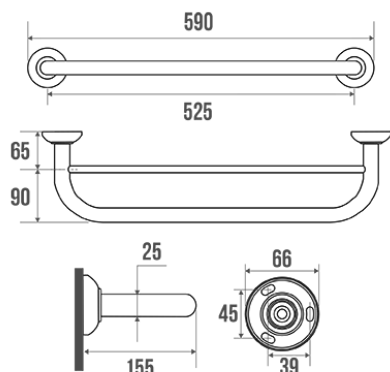
Informaties

Aanstelling	TRIOLO - Handdoekhouder 2 vaste stangen, Wit
Referentie	013260



Beschrijving

Stalen buis wit Ø 25 mm, onzichtbare bevestigingen, 525 mm



Technische kenmerken

Afwerking	Epoxy
Kleur	Wit
Afmetingen	590 mm
Diameter Ø	25 mm
Materiaal	Staal
Brutogewicht	0.760 kg
Verpakking	Kunststof beschermingslaag + hanger voor display
Franse productie	ja
Onderhoud	ja
Waarborg	1 jaar
Gencod	3563390132609
Douanecode	7324900010
Infoblad	S00001461_IND_10
Wissel stukken	Ref. 013008, Flange (per piece). Ref. 049000, White cover plates (per pair). Ref. 049005, White cover plate (per piece).

Ondehoud en installatie gids

De kracht die wordt verdragen door de wandbevestiging vraagt een precieze selectie van schroefwerk en pluggen die is afgestemd op het karakter van de wandsteen. De keus voor wandbevestigingen (schroeven en pluggen) die geschikt zijn voor uw wandsteen is de beste garantie voor een lange levensduur van uw accessoire. We raden u aan om inox schroeven te kiezen. In een vochtige omgeving vermijdt u hiermee corrosie (Ø 4 mm). Alvorens de wand te doorboren, houdt u het product tegen de wand en markeert u de plaatsen waar u moet boren. Alle bevestigingspunten moeten strikt worden nageleefd. Na de installatie en voor het gebruik, zorg ervoor dat de schroeven goed vast zitten.

Fiche produit mise à jour le : 07/05/2024