

Technische fiche



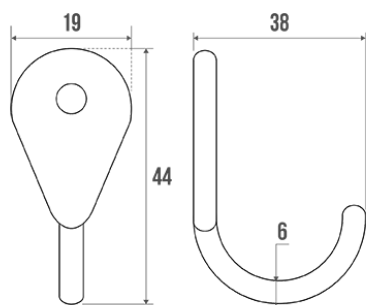
Informaties



Aanstelling CLASSIQUE - 1-gats haak, verchroomd Zamak, per paar
Referentie 003712

Beschrijving

1 gat. Per paar.



Technische kenmerken

Afwerking	Verchroomd
Afmetingen	44 x 19 mm
Materiaal	Zamak
Brutogewicht	0.040 kg
Verpakking	Kunststof beschermingslaag + hanger voor display
Franse productie	ja
Onderhoud	ja
Waarborg	5 jaar
Gencod	3563390037126
Douanecode	7901200000
Infoblad	Infoblad niet beschikbaar

Ondehoud en installatie gids

De kracht die wordt verdragen door de wandbevestiging vraagt een precieze selectie van schroefwerk en pluggen die is afgestemd op het karakter van de wandsteen. De keus voor wandbevestigingen (schroeven en pluggen) die geschikt zijn voor uw wandsteen is de beste garantie voor een lange levensduur van uw accessoire. We raden u aan om inox schroeven te kiezen. In een vochtige omgeving vermijdt u hiermee corrosie (Ø 4 mm). Alvorens de wand te doorboren, houdt u het product tegen de wand en markeert u de plaatsen waar u moet boren. Alle bevestigingspunten moeten strikt worden nageleefd. Na de installatie en voor het gebruik, zorg ervoor dat de

schroeven goed vast zitten.

Fiche produit mise à jour le : 07/05/2024