

## Technische fiche

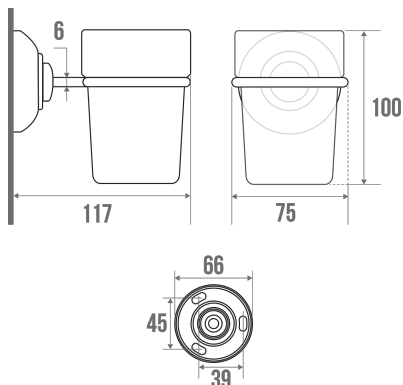


### Informaties

Aanstelling	TRIOLO - Glazen houder, Wit
Referentie	013800

### Beschrijving

Voor aan de wand. Witte staaldraad Ø 6 mm, onzichtbare bevestigingen, 85x120 mm, glas van doorschijnend hars



### Technische kenmerken

Afwerking	Epoxy
Kleur	Wit
Afmetingen	117 x 75 x 100 mm
Materiaal	Staal
Brutogewicht	0.160 kg
Verpakking	Bedrukte kunststof beschermingslaag
Franse productie	ja
Onderhoud	ja
Waarborg	1 jaar
Gencod	3563390138007
Douanecode	7324900010
Infoblad	<a href="#">S00001461_IND_10</a>
Wissel stukken	Ref. 013008, Flange (per piece); Ref. 049000, White cover plates (per pair). Ref. 049005, White cover plate (per piece); Ref. 010154, Frosted translucent resin tumbler.

### Ondehoud en installatie gids

De kracht die wordt verdragen door de wandbevestiging vraagt een precieze selectie van schroefwerk en pluggen die is afgestemd op het karakter van de wandsteen. De

keus voor wandbevestigingen (schroeven en pluggen) die geschikt zijn voor uw wandsteen is de beste garantie voor een lange levensduur van uw accessoire. We raden u aan om inox schroeven te kiezen. In een vochtige omgeving vermijdt u hiermee corrosie (Ø 4 mm). Alvorens de wand te doorboren, houdt u het product tegen de wand en markeert u de plaatsen waar u moet boren. Alle bevestigingspunten moeten strikt worden nageleefd. Na de installatie en voor het gebruik, zorg ervoor dat de schroeven goed vast zitten.

Fiche produit mise à jour le : 07/05/2024