

Technische fiche

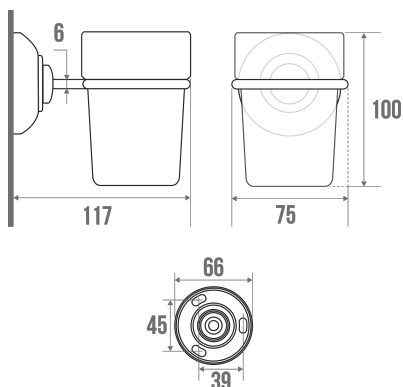


Informaties

Aanstelling	TRIOLO - Glazen houder, Wit & Rood
Referentie	013802

Beschrijving

Voor aan de wand. Witte staaldraad Ø 6 mm, rood bevestigingsafdekplaatje (RAL 3003), 85x120 mm, glas van doorschijnend hars



Technische kenmerken

Afwerking	Epoxy
Kleur	Wit en Rood
Afmetingen	117 x 75 x 100 mm
Materiaal	Staal
Brutogewicht	0.160 kg
Verpakking	Bedrukte kunststof beschermingslaag
Fransen productie	ja
Onderhoud	ja
Waarborg	1 jaar
Gencod	3563390138021
Douanecode	7324900010
Infoblad	S00001461_IND_09
Wissel stukken	Ref. 013008, Flange (per piece). Ref. 049002, Red cover plates (per pair). Ref. 010154, Frosted translucent resin tumbler.

Ondehoud en installatie gids

De kracht die wordt verdragen door de wandbevestiging vraagt een precieze selectie van schroefwerk en pluggen die is afgestemd op het karakter van de wandsteen. De

keus voor wandbevestigingen (schroeven en pluggen) die geschikt zijn voor uw wandsteen is de beste garantie voor een lange levensduur van uw accessoire. We raden u aan om inox schroeven te kiezen. In een vochtige omgeving vermijdt u hiermee corrosie (Ø 4 mm). Alvorens de wand te doorboren, houdt u het product tegen de wand en markeert u de plaatsen waar u moet boren. Alle bevestigingspunten moeten strikt worden nageleefd. Na de installatie en voor het gebruik, zorg ervoor dat de schroeven goed vast zitten.

Fiche produit mise à jour le : 10/01/2023