

Technische fiche



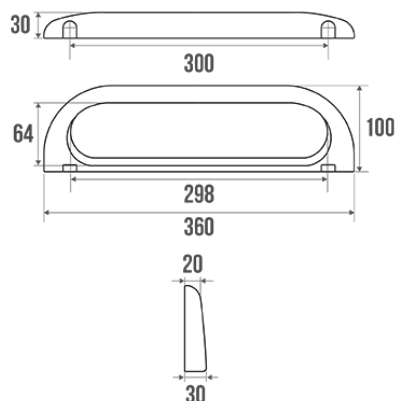
Informaties

Aanstelling	DUROFORT - Handdoekbeugel 1 rail, 360 mm, wit
Referentie	016104

De pluspunten

- + **Antibacteriële behandeling.**
- + **Ultra-bestendig materiaal.**

Beschrijving



Handdoekhouder 1 vaste arm.

Technische kenmerken

Kleur	Wit
Afmetingen	100 x 360 x 30 mm
Materiaal	Warmtegeharde materie
Brutogewicht	0.410 kg
Verpakking	Kartonnen doos + etiket
Onderhoud	ja
Waarborg	2 jaar
Gencod	3563390161043
Douanecode	3922900000
Infoblad	Infoblad niet beschikbaar
Wissel stukken	Ref. 016101, Wall fixing kit.

Ondehoud en installatie gids

De kracht die wordt verdragen door de wandbevestiging vraagt een precieze selectie van schroefwerk en pluggen die is afgestemd op het karakter van de wandsteen. De keus voor wandbevestigingen (schroeven en pluggen) die geschikt zijn voor uw wandsteen is de beste garantie voor een lange levensduur van uw accessoire. We raden u aan om inox schroeven te kiezen. In een vochtige omgeving vermijdt u hiermee corrosie (Ø 4 mm). Alvorens de wand te doorboren, houdt u het product tegen de wand en markeert u de plaatsen waar u moet boren. Alle bevestigingspunten moeten strikt worden nageleefd. Na de installatie en voor het gebruik, zorg ervoor dat de schroeven goed vast zitten.

Fiche produit mise à jour le : 07/05/2024