

Technische fiche

Informaties

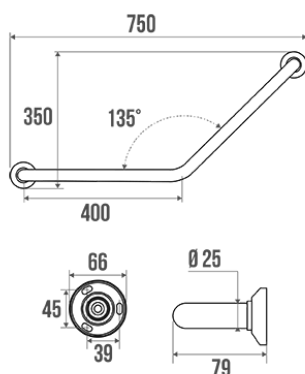


Aanstelling Hoekijzer 135°, 400 x 400 mm, Messing verchroomd, Ø 25 mm
Referentie 043533

De pluspunten

+ **Antiroestgarantie.**

Beschrijving



Verchroomde messing pijp Ø 25 mm, onzichtbare bevestigingen, Hoek 135° symmetrisch, 400x400 mm

Technische kenmerken

Afwerking	Vernikkeld Verchroomd
Afmetingen	400 x 400 mm
Diameter Ø	25 mm
Materiaal	Messing
Brutogewicht	0.800 kg
Verpakking	Kunststof beschermingslaag + hanger voor display
Aanvaardbare last	120
Getest in laboratorium aan	200 kg
Franse productie	ja
Onderhoud	ja
Waarborg	10 jaar
Gencod	3563390435335
Douanecode	7418200090
Infoblad	A01020305_IND_09

Wissel stukken

Ref. 043540, Cover plates.

Ondehoud en installatie gids

Aanbevolen hoogte 80 cm van de bodem. Steungreep toe te voegen veiligheid van de gebruiker wanneer geïnstalleerd volgens de instructies. De kracht die wordt verdragen door de wandbevestiging vraagt een precieze selectie van schroefwerk en pluggen die is afgestemd op het karakter van de wandsteen. De keus voor wandbevestigingen (schroeven en pluggen) die geschikt zijn voor uw wandsteen is de beste garantie voor een lange levensduur van uw accessoire. We raden u aan om inox schroeven te kiezen. In een vochtige omgeving vermijdt u hiermee corrosie (Ø 4 mm). Alvorens de wand te doorboren, houdt u het product tegen de wand en markeert u de plaatsen waar u moet boren. Alle bevestigingspunten moeten strikt worden nageleefd. Gebruik de steungreep niet als opstapje om iets vast te grijpen, ga er niet op zitten en ga er niet aan hangen. Gebruik deze enkel als hulpmiddel.

Fiche produit mise à jour le : 07/05/2024