

Technische fiche



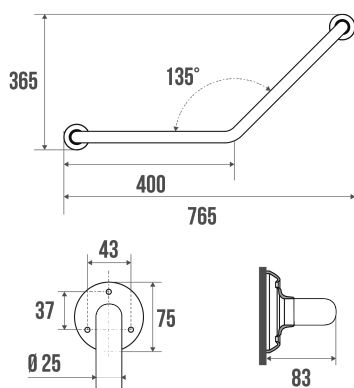
Informaties

Aanstelling	Hoekijzer 135°, 400 x 400 mm, Messing verchroomd, Ø 25 mm
Referentie	043535

De pluspunten

+ **Antiroestgarantie.**

Beschrijving



Verchroomde messing pijp Ø 25 mm, Hoek 135° symmetrisch, 400x400 mm

Technische kenmerken

Afwerking	Vernikkeld Verchroomd
Afmetingen	400 x 400 mm
Diameter Ø	25 mm
Materiaal	Messing
Brutogewicht	0.760 kg
Verpakking	Kunststof beschermingslaag + hanger voor display
Aanvaardbare last	150 kg
Getest in laboratorium aan	200 kg
Fransen productie	ja
Onderhoud	ja
Waarborg	10 jaar
Gencod	3563390435359
Douanecode	7418200090
Infoblad	Infoblad niet beschikbaar

Ondehoud en installatie gids

Aanbevolen hoogte 80 cm van de bodem. Steungreep toe te voegen veiligheid van de gebruiker wanneer geïnstalleerd volgens de instructies. De kracht die wordt verdragen door de wandbevestiging vraagt een precieze selectie van schroefwerk en pluggen die is afgestemd op het karakter van de wandsteun. De keus voor wandbevestigingen (schroeven en pluggen) die geschikt zijn voor uw wandsteun is de beste garantie voor een lange levensduur van uw accessoire. We raden u aan om inox schroeven te kiezen. In een vochtige omgeving vermijdt u hiermee corrosie (Ø 4 mm). Alvorens de wand te doorboren, houdt u het product tegen de wand en markeert u de plaatsen waar u moet boren. Alle bevestigingspunten moeten strikt worden nageleefd. Gebruik de steungreep niet als opstapje om iets vast te grijpen, ga er niet op zitten en ga er niet aan hangen. Gebruik deze enkel als hulpmiddel.

Fiche produit mise à jour le : 07/05/2024