

Technische fiche



Informaties

| | |
|-------------|--|
| Aanstelling | Ergosoft rechte bar 300 mm, Polyalu, Wit |
| Referentie | 046135 |

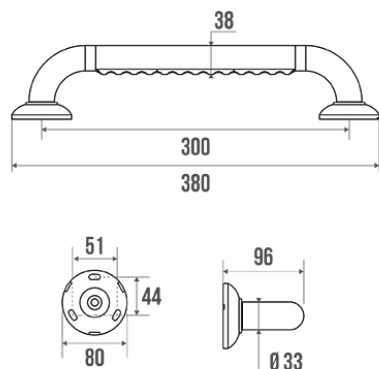
De pluspunten

- + Antislip en antirotatie voor de hand.



Beschrijving

Aluminium profiel bedekt met wit PVC, Ø 33 mm, Polyamide rozetten, antislip



Technische kenmerken

| | |
|----------------------------|---|
| Kleur | Wit |
| Afmetingen | 300 mm |
| Materiaal | Polyaluminium |
| Brutogewicht | 0.581 kg |
| Verpakking | Kunststof beschermingslaag + hanger voor display |
| Aanvaardbare last | 150 kg |
| Getest in laboratorium aan | 225 kg |
| Franse productie | ja |
| Onderhoud | ja |
| Waarborg | 10 jaar |
| Gencod | 3563390461358 |
| Douanecode | 7615200000 |
| Infoblad | A55035800_IND_06 |
| Wissel stukken | Ref. 046100, Polyalu cover plate. Ref. 046101, Bag of 3 stainless steel screws. Ref. 046288, Flange, cover plate and fixings. |

Ondehoud en installatie gids

Aanbevolen hoogte 80 cm van de bodem. Steungreep toe te voegen veiligheid van de gebruiker wanneer geïnstalleerd volgens de instructies. De kracht die wordt verdragen door de wandbevestiging vraagt een precieze selectie van schroefwerk en pluggen die is afgestemd op het karakter van de wandsteun. De keus voor wandbevestigingen (schroeven en pluggen) die geschikt zijn voor uw wandsteun is de beste garantie voor een lange levensduur van uw accessoire. We raden u aan om inox schroeven te kiezen. In een vochtige omgeving vermijdt u hiermee corrosie (Ø 4 mm). Alvorens de wand te doorboren, houdt u het product tegen de wand en markeert u de plaatsen waar u moet boren. Alle bevestigingspunten moeten strikt worden nageleefd. Gebruik de steungreep niet als opstapje om iets vast te grijpen, ga er niet op zitten en ga er niet aan hangen. Gebruik deze enkel als hulpmiddel.

Fiche produit mise à jour le : 07/05/2024