

Technische fiche



Informaties

Aanstelling	Ergosoft rechte bar 500 mm, Polyalu, Wit
Referentie	046155

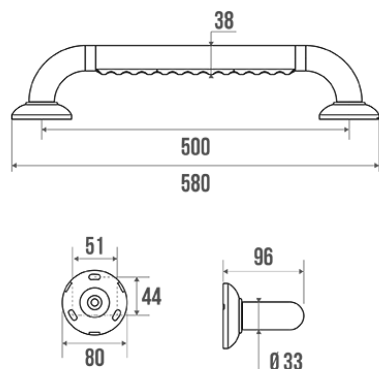
De pluspunten

- + Antislip en antirotatie voor de hand.



Beschrijving

Aluminium profiel bedekt met wit PVC, Ø 33 mm, Polyamide rozetten, antislip



Technische kenmerken

Kleur	Wit
Afmetingen	500 mm
Diameter Ø	33 mm
Materiaal	Polyaluminium
Brutogewicht	0.753 kg
Verpakking	Kunststof beschermingslaag + hanger voor display
Aanvaardbare last	150 kg
Getest in laboratorium aan	225 kg
Franse productie	ja
Onderhoud	ja
Waarborg	10 jaar
Gencod	3563390461556
Douanecode	7615200000
Infoblad	A55035800_IND_06

Wissel stukken

Ref. 046100, Polyalu cover plate. Ref. 046101, Bag of 3 stainless steel screws. Ref. 046288, Flange, cover plate and fixings.

Ondehoud en installatie gids

Aanbevolen hoogte 80 cm van de bodem. Steungreep toe te voegen veiligheid van de gebruiker wanneer geïnstalleerd volgens de instructies. De kracht die wordt verdragen door de wandbevestiging vraagt een precieze selectie van schroefwerk en pluggen die is afgestemd op het karakter van de wandsteun. De keus voor wandbevestigingen (schroeven en pluggen) die geschikt zijn voor uw wandsteun is de beste garantie voor een lange levensduur van uw accessoire. We raden u aan om inox schroeven te kiezen. In een vochtige omgeving vermijdt u hiermee corrosie (Ø 4 mm). Alvorens de wand te doorboren, houdt u het product tegen de wand en markeert u de plaatsen waar u moet boren. Alle bevestigingspunten moeten strikt worden nageleefd. Gebruik de steungreep niet als opstapje om iets vast te grijpen, ga er niet op zitten en ga er niet aan hangen. Gebruik deze enkel als hulpmiddel.

Fiche produit mise à jour le : 07/05/2024