

Technische fiche

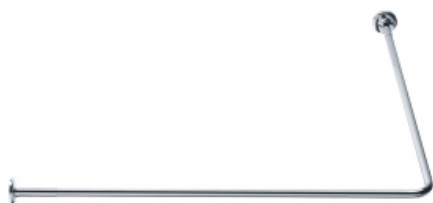


Informaties

Aanstelling 90° hoekgordijnrail, 900 x 900 mm, Ø 16 mm
Referentie 004117

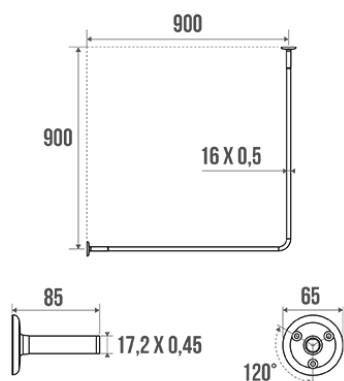
De pluspunten

+ Antiroestgarantie.



Beschrijving

Verchroomde messing buis Ø 16 mm, 2 uittrekbare rozetten, 900 x 900 mm



Technische kenmerken

Afwerking	Vernikkeld Verchroomd
Afmetingen	900 x 900 mm
Materiaal	Messing
Brutogewicht	0.470 kg
Verpakking	Bedrukte kunststof beschermingslaag
Franse productie	ja
Onderhoud	ja
Waarborg	10 jaar
Nettogewicht	0.490 kg
Gencod	3563390041178
Douanecode	7418200090
Infoblad	Infoblad niet beschikbaar
Wissel stukken	Ref. 004151, Wall flange.

Ondehoud en installatie gids

De kracht die wordt verdragen door de wandbevestiging vraagt een precieze selectie van schroefwerk en pluggen die is afgestemd op het karakter van de wandsteun. De keus voor wandbevestigingen (schroeven en pluggen) die geschikt zijn voor uw wandsteun is de beste garantie voor een lange levensduur van uw accessoire. We raden u aan om inox schroeven te kiezen. In een vochtige omgeving vermijdt u hiermee corrosie (Ø 4 mm). Alvorens de wand te doorboren, houdt u het product tegen de wand en markeert u de plaatsen waar u moet boren. Alle bevestigingspunten moeten strikt worden nageleefd. Na de installatie en voor het gebruik, zorg ervoor dat de schroeven goed vast zitten.

Fiche produit mise à jour le : 07/05/2024