

Technische fiche

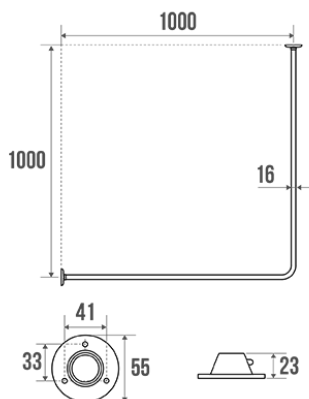
Informaties

| | |
|-------------|--|
| Aanstelling | ECO - 90° hoekgordijnrail, 1000 x 1000 mm, Staal |
| Referentie | 004143 |



Beschrijving

Stalen buis epoxyhars wit Ø 16 mm, wit ABS rozet, 1000 x 1000 mm



Technische kenmerken

| | |
|------------------|-------------------------------------|
| Afwerking | Epoxy |
| Kleur | Wit |
| Afmetingen | 1000 x 1000 mm |
| Materiaal | Staal |
| Brutogewicht | 0.960 kg |
| Verpakking | Kunststof beschermingslaag |
| Franse productie | ja |
| Onderhoud | ja |
| Waarborg | 1 jaar |
| Gencod | 3563390041437 |
| Douanecode | 7324900010 |
| Infoblad | Infoblad niet beschikbaar |
| Wissel stukken | Ref. 004035, White ABS wall flange. |

Ondehoud en installatie gids

De kracht die wordt verdragen door de wandbevestiging vraagt een precieze selectie van schroefwerk en pluggen die is afgestemd op het karakter van de wandsteen. De

keus voor wandbevestigingen (schroeven en pluggen) die geschikt zijn voor uw wandsteen is de beste garantie voor een lange levensduur van uw accessoire. We raden u aan om inox schroeven te kiezen. In een vochtige omgeving vermijdt u hiermee corrosie (Ø 4 mm). Alvorens de wand te doorboren, houdt u het product tegen de wand en markeert u de plaatsen waar u moet boren. Alle bevestigingspunten moeten strikt worden nageleefd. Na de installatie en voor het gebruik, zorg ervoor dat de schroeven goed vast zitten.

Fiche produit mise à jour le : 07/05/2024