

Technische fiche



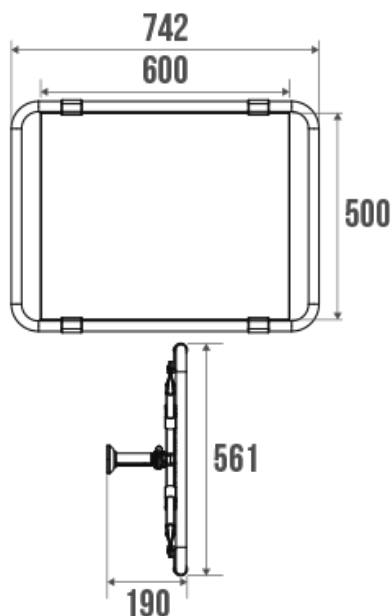
Informaties

Aanstelling	Verstelbare spiegel, Wit
Referentie	047601

De pluspunten

- + Directionele in alle plannen.
- + Aluminium kader kan worden gebrúkt als handgrepen
- + Aangepast aan elk type van personee.

Beschrijving



Wit aluminium kader, In alle richtingen beweegbaar.

Technische kenmerken

Afwerking	Epoxy
Kleur	Wit
Afmetingen	190 x 742 x 561 mm
Materiaal	Aluminium
Brutogewicht	7.700 kg

Verpakking	Kartonnen doos + etiket
Franse productie	ja
Onderhoud	ja
Waarborg	10 jaar
Gencod	3563390476017
Douanecode	7615200000
Infoblad	S04760101_IND_05

Ondehoud en installatie gids

Aanbevolen hoogte voor de onderkant van de spiegel: 1,05 m. De spiegelhouder werkt perfect indien hij volgens de instructies wordt geïnstalleerd. Na de montage en voor de ingebruikname moet u er zich van vergewissen dat de bevestigingsschroeven en de voetjes die de spiegel ondersteunen goed zijn vastgeschroefd. De handgreep dient enkel om de spiegel te draaien en te kantelen en mag nooit gebruikt worden als steungreep. Raak de bewegende onderdelen niet aan om te vermijden dat uw vingers erin vastgeklemd raken. Hou de spiegel goed vast terwijl u hem reinigt. De keus voor wandbevestigingen (schroeven en pluggen) die geschikt zijn voor uw wandsteun is de beste garantie voor een lange levensduur van uw accessoire. We raden u aan om inox schroeven te kiezen. In een vochtige omgeving vermijdt u hiermee corrosie (Ø 4 mm). Alvorens de wand te doorboren, houdt u het product tegen de wand en markeert u de plaatsen waar u moet boren.

Fiche produit mise à jour le : 07/05/2024