

## Technische fiche



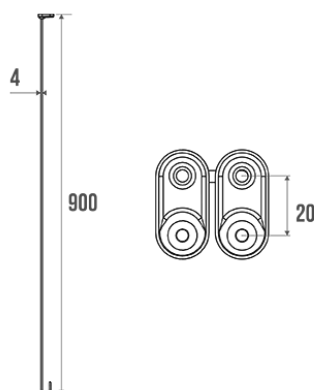
### Informaties

Aanstelling	Gordijnrail plafondspanner 900 mm, Ø 16 mm
Referentie	004202

### De pluspunten

+ **Antiroestgarantie.**

## Beschrijving



Dubbele verchroomde messingdraad Ø 4 mm, voor gordijnstang Ø 16 mm, 900 mm, op maat te snijden.

## Technische kenmerken

Afwerking	Vernikkeld Verchroomd
Afmetingen	900 mm
Brutogewicht	0.225 kg
Verpakking	Kunststof beschermingslaag + hanger voor display
Franse productie	ja
Onderhoud	ja
Waarborg	10 jaar
Gencod	3563390042021
Douanecode	7418200090
Infoblad	Infoblad niet beschikbaar

## Ondehoud en installatie gids

De kracht die wordt verdragen door de wandbevestiging vraagt een precieze selectie van schroefwerk en pluggen die is afgestemd op het karakter van de wandsteen. De keus voor wandbevestigingen (schroeven en pluggen) die geschikt zijn voor uw wandsteen is de beste garantie voor een lange levensduur van uw accessoire. We raden u aan om inox schroeven te kiezen. In een vochtige omgeving vermijdt u hiermee corrosie (Ø 4 mm). Alvorens de wand te doorboren, houdt u het product tegen de wand en markeert u de plaatsen waar u moet boren. Alle bevestigingspunten moeten strikt worden nageleefd. Na de installatie en voor het gebruik, zorg ervoor dat de schroeven goed vast zitten.

Fiche produit mise à jour le : 07/05/2024