

Technische fiche



Informaties

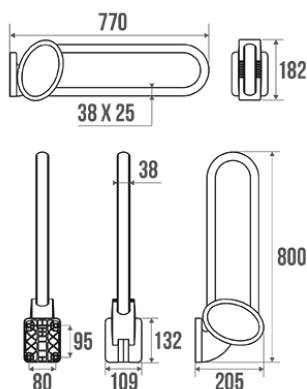
Aanstelling	Arsis hefstang 770 mm, wit geëpoxeerd aluminium
Referentie	048680



De pluspunten

- + "Soft close" systeem.
- + Ellipsbuis voor een betere grip.
- + Vergemakkelijking van de geheven positie en overdracht.

Beschrijving



Solider elliptische buis 38 x 25 mm, wit epoxy of verchroomd aluminium. Wit epoxy bevestigingsrozetten en zijkant plaat. Onzichtbare bevestigingen.

Technische kenmerken

Afwerking	Epoxy
Kleur	Wit
Afmetingen	770 x 109 x 182 mm
Diameter Ø	38 x 25 mm
Materiaal	Aluminium
Brutogewicht	2.500 kg
Verpakking	Kartonnen doos + etiket
CE : toegelaten belasting	120 kg
Getest in laboratorium aan	180 kg
Franse productie	ja
Onderhoud	ja

Waarborg	10 jaar
Gencod	3563390486801
Douanecode	7615200000
Infoblad	A48960812_IND_04

Ondehoud en installatie gids

Aangeraden hoogte voor de bovenste leuning: 80 cm in het toilet en douche, of op wasbak hoogte. Steungreep toe te voegen veiligheid van de gebruiker wanneer geïnstalleerd volgens de instructies. De kracht die wordt verdragen door de wandbevestiging vraagt een precieze selectie van schroefwerk en pluggen die is afgestemd op het karakter van de wandsteun. De keus voor wandbevestigingen (schroeven en pluggen) die geschikt zijn voor uw wandsteun is de beste garantie voor een lange levensduur van uw accessoire. We raden u aan om inox schroeven te kiezen. In een vochtige omgeving vermijdt u hiermee corrosie (Ø 4 mm). Alvorens de wand te doorboren, houdt u het product tegen de wand en markeert u de plaatsen waar u moet boren. Alle bevestigingspunten moeten strikt worden nageleefd. Gebruik de steungreep niet als opstapje om iets vast te grijpen, ga er niet op zitten en ga er niet aan hangen. Gebruik deze enkel als hulpmiddel. Voor wanden die niet zo stevig zijn, zijn er 3 oplossingen: de bevestigingspoot ref. 048400, de steungreep ref. 048610 of installatie van multiplex achter de wand.

Fiche produit mise à jour le : 07/05/2024